

**VIR Kulventil mässing  
förokromad 3/4" invändig  
gänga 40bar WRAS/VA type  
340B (0400972)**



# TEKNISKA SPECIFIKATIONER

Typ	340B
Material	mässing
Ytbehandling	förkromad
Godkännande	WRAS/VA
Funktion	handtag
Handtagsfärg	blå
Handtagsmaterial	dacromet stål
Hus konstruktion	2-delt
Kulmaterial	hård krompläterat mässing
Materialhus	mässing
Packningsmaterial	PFTE
Anslutning	invändig gänga
Flow	full
Temperatur intervall	0°C - 150°C
Storlek	3/4"
Tryck	40 bar

# DIMENSIONER

Ct-1 57 mm

F-1 12 mm

F-2 12 mm

Handtagshöjd 57

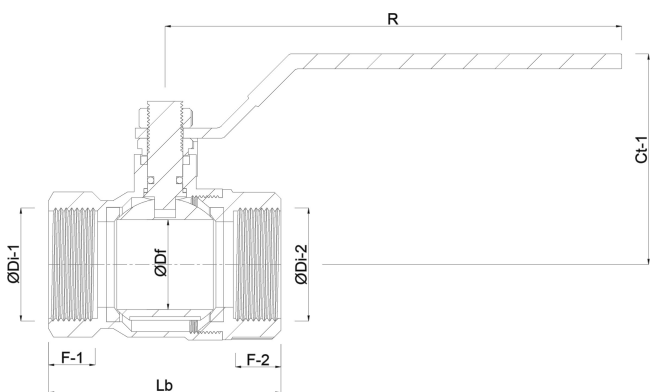
Lb 58 mm

R 91.5 mm

ØDf 20 mm

ØDi-1 3/4 "

ØDi-2 3/4 "



**Genererad den: 21/02/2026**

Bevo Nordic A/S  
Pakhusgården 54

5000 Odense C  
Danmark  
+45 66 19 25 45  
[info@bevo.dk](mailto:info@bevo.dk)  
<http://www.bevo.com>