

# Hydro-S Vridspjäll PVC-U 110 mm fläns 10bar DN100 grå PN10 type 7500 (7014381)



  
hydro-s

# TEKNISKA SPECIFIKATIONER

Färg grå

Typ 7500

Material PVC-U

Funktion handtag

Handtagsfärg blå

Material ventil PVC-U

Spindelmaterial stål

Materialhus PP GF

Packningsmaterial EPDM

Anslutning fläns

Fläns PN10

Temperatur intervall 0°C - 40°C

Storlek 110 mm

DN 100

Bredd 56 mm

Tryck 10 bar

Bulthål 19 mm

## DIMENSIONER

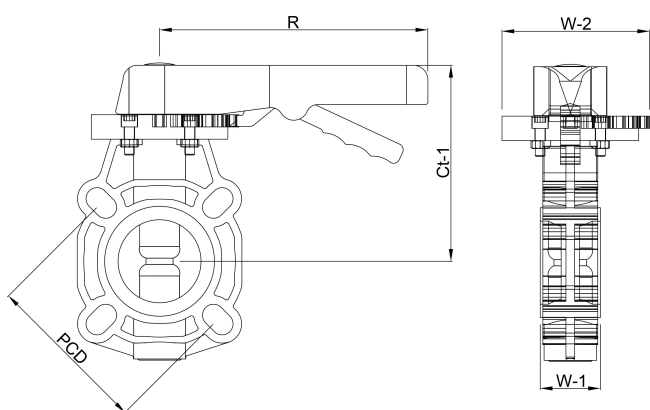
Ct-1 208 mm

PCD 180 mm

R 207 mm

W-1 56 mm

W-2 115 mm



**Genererad den: 23/02/2026**

Bevo Nordic A/S  
Pakhusgården 54  
5000 Odense C  
Danmark  
+45 66 19 25 45  
[info@bevo.dk](mailto:info@bevo.dk)  
<http://www.bevo.com>