

VIR Kulventil PP 1" invändig gänga 16bar DN25 svart type 220 (0401584)



TEKNISKA SPECIFIKATIONER

Färg svart

Typ 220

Material PP

Funktion handtag

Handtagsfärg röd

Handtagsmaterial fiberglasförstärkt nylon

Hus konstruktion 1-delt

Kulmaterial hård krompläterat mässing

Materialhus PP

Packningsmaterial PFTE

Anslutning invändig gänga

Temperatur intervall 0°C - 75°C

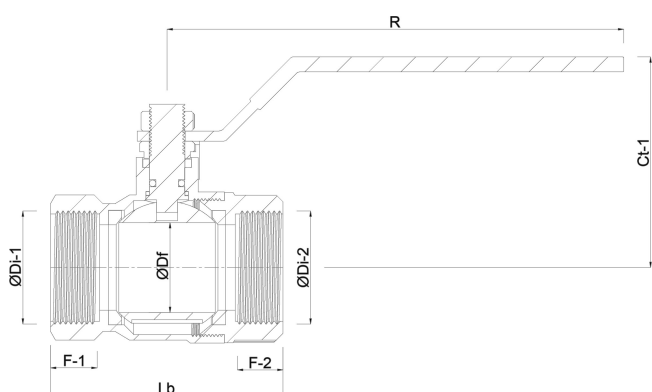
Tryck 16 bar

Storlek 1"

DN 25

DIMENSIONER

Ct-1	73 mm
F-1	20.5 mm
F-2	20.5 mm
Lb	84 mm
R	120 mm
ØDf	25 mm
ØDi-1	1 "
ØDi-2	1 "



Genererad den: 21/02/2026

Bevo Nordic A/S
 Pakhusgården 54
 5000 Odense C
 Danmark
 +45 66 19 25 45
info@bevo.dk
<http://www.bevo.com>