

Profec Kulventil mässing förnicklad 1/2" invändig gänga x utvändig gänga 25bar type 104 (0403017)



TEKNISKA SPECIFIKATIONER

Typ	104
Material	mässing
Ytbehandling	förnicklad
Funktion	handtag
Handtagsfärg	röd
Handtagsmaterial	stål
Kulmaterial	hård krompläterat mässing
Materialhus	mässing
Packningsmaterial	PFTE
Anslutning	invändig gänga x utvändig gänga
Temperatur intervall	0°C - 100°C
Tryck	25 bar
Storlek	1/2"

DIMENSIONER

Ct-1	45 mm
F-1	11.5 mm

F-2 11.5 mm

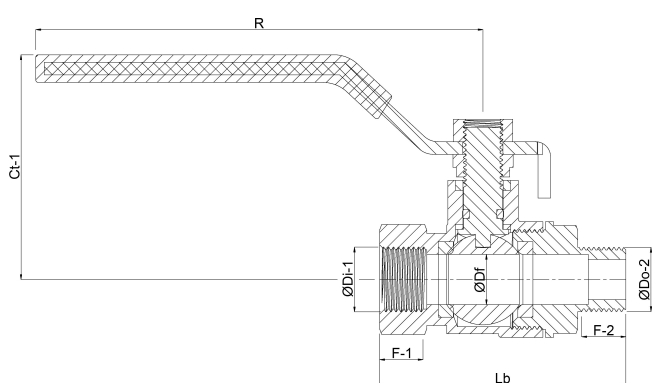
Lb 57 mm

R 98.5 mm

ØDf 14.5 mm

ØDi-2 1/2 "

ØDo-1 1/2 "



Genererad den: 24/02/2026

Bevo Nordic A/S
Pakhusgården 54
5000 Odense C
Danmark
+45 66 19 25 45
info@bevo.dk
<http://www.bevo.com>