

**3-vägs kulventil T-borrning
PVC-U 32 mm limsockel 10bar
DN25 grå type T-borrad sid-
uppkopplong (0111521)**



TEKNISKA SPECIFIKATIONER

Färg grå

Typ T-borrad

Material PVC-U

Funktion handtag

Handtagsfärg röd

Handtagsmaterial PVC-U

Materialhus PVC-U

Packningsmaterial PTFE/EPDM

Kulborning T-borning

Anslutningstyp sid-uppkopplong

Anslutning limsocket

Temperatur intervall 0°C - 60°C

Tryck 10 bar

Axel PVC

Storlek 32 mm

DN 25

DIMENSIONER

Ct-1 74 mm

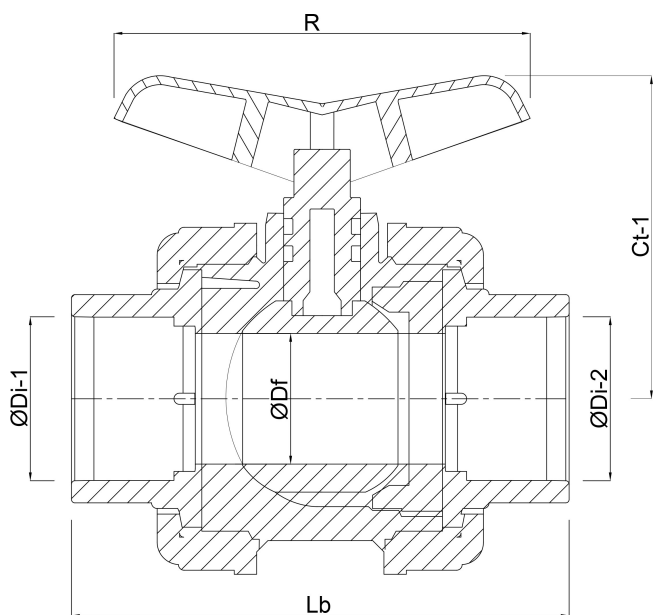
Lb 147 mm

R 100 mm

ØDf 25 mm

ØDi-1 32 mm

ØDi-2 32 mm



Genererad den: 20/02/2026

Bevo Nordic A/S
Pakhusgården 54
5000 Odense C

Danmark
+45 66 19 25 45
info@bevo.dk
<http://www.bevo.com>