

**Sandfilter glasfiberförstärkt PP
50 mm x 1 1/2" limsockel x
invändig gänga 1,8bar grå type
QS500 SM (7043153)**



TEKNISKA SPECIFIKATIONER

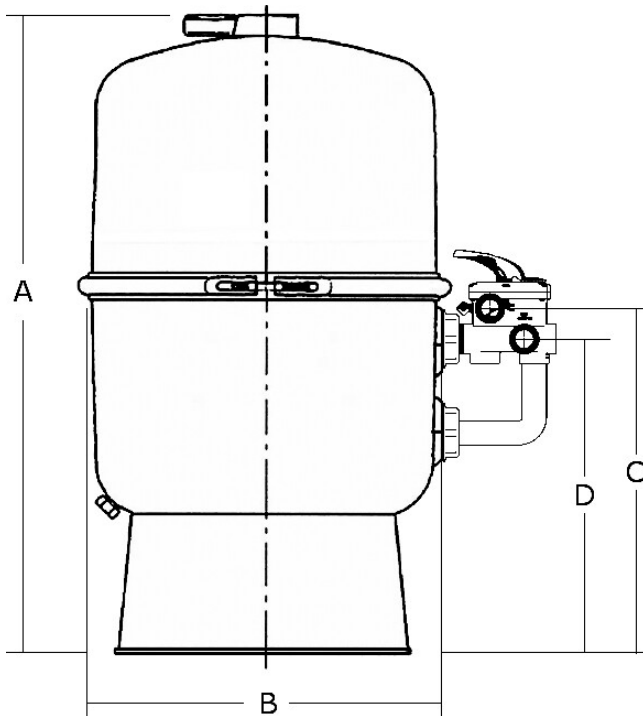
Färg	grå
Material	glasfiberförstärkt PP
Anslutning	limsockel x invändig gänga
Tryck	1,8 bar
Max temp.	40 °C
Typ	QS500 SM
Kapacitet	12 m ³ /h
Storlek	50 mm x 1 1/2"
Diameter	547 mm
Vikt	35 kg
Sand	90 kg
Filteryta	0.24 m ²
Max poolvolym	70 m ³

DIMENSIONER

A	825 mm
B	547 mm

C 402 mm

D 300 mm



Genererad den: 25/02/2026

Bevo Nordic A/S
Pakhusgården 54
5000 Odense C
Danmark
+45 66 19 25 45
info@bevo.dk
<http://www.bevo.com>