

Profec Kulventil mässing förnickladd 1 1/2" invändig gänga 10bar DVGW type 107 (0401187)



TEKNISKA SPECIFIKATIONER

Typ	107
Material	mässing
Ytbehandling	förnicklad
Godkännande	DVGW
Funktion	handtag
Handtagsfärg	gul
Handtagsmaterial	stål
Hus konstruktion	2-delt
Kulmaterial	hård krompläterat mässing
Materialhus	mässing
Packningsmaterial	PFTE
Anslutning	invändig gänga
Flow	full
Temperatur intervall	-20°C - 180°C
Tryck	10 bar
Storlek	1 1/2"

DIMENSIONER

Ct-1 72.1 mm

F-1 23 mm

F-2 23 mm

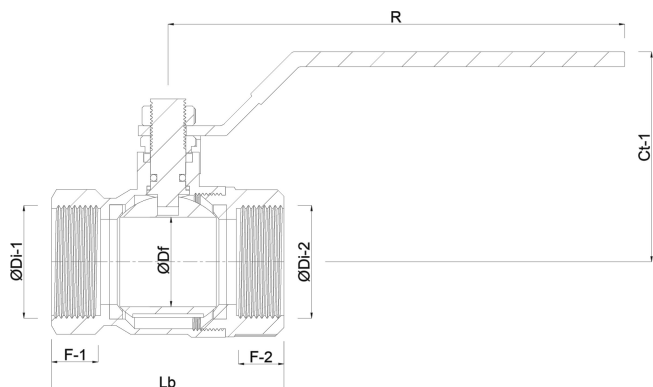
Lb 103,2 mm

R 131.3 mm

ØDf 38.5 mm

ØDi-1 1 1/2 "

ØDi-2 1 1/2 "



PRODUKTINFORMATION

Kulventil för högt tryck, lång gänga. Handtag i rostfritt stål finns.

Genererad den: 21/02/2026

Bevo Nordic A/S
Pakhusgården 54
5000 Odense C
Danmark
+45 66 19 25 45
info@bevo.dk
<http://www.bevo.com>