

# DAB Dränkbar pump teknopolymer 1 1/4" invändig gänga 1,5A 230VAC grön type NOVA 200 M-NA (0940020)



<b>DAB</b>	
<b>NOVA 300</b>	
4.40L	220/240 V 50/60 Hz
0.3 HP	355 W 1.6 A
1.5"	400 V 51 1P/3P/5P
IP68	6.0 Cl F 7m
Power: 0.4 kW	Maxim: 1.1 m
Code: 12 00 74	Model: 11 00
2-12-1-344	
CE	



# TEKNISKA SPECIFIKATIONER

Färg	grön
Material	teknopolymer
Pump body	teknopolymer
Material impeller 1	teknopolymer
Anslutning	invändig gänga
Volt	230VAC
Max temperatur	35 °C
Minste mellantemperatur (kontinuerlig)	0 °C
Tryck	1 1/4 "
Typ	NOVA 200 M-NA
Uteffekt	0,3 Hk
MWC	6,6 m
Storlek	1 1/4"
Flyter	inte inkluderad
Effekt	0.22 kW
Ampere	1,5 A

Max flow rate

10 m<sup>3</sup>/h

## DIMENSIONER

Db

148 mm

H-1

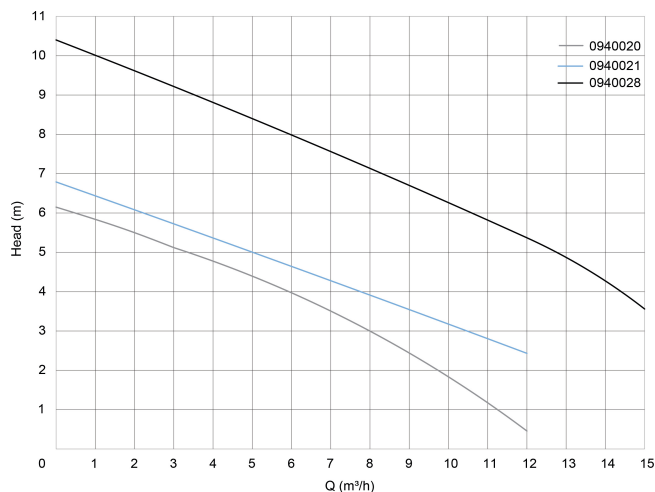
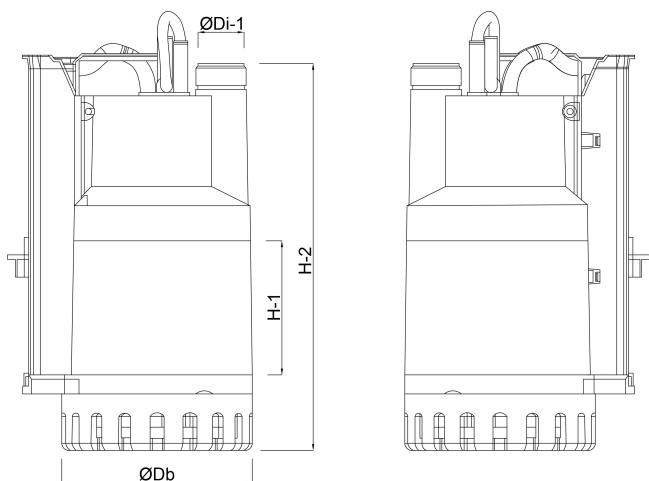
38 mm

H-2

253 mm

ØDi-1

1 1/4 "



## PRODUKTINFORMATION

Typ NOVA 300 och 600 pumpar är idealiska för tömning av källare. Kan användas för vatten med granulära hårdheter upp till 8 mm.

Genererad den: 07/05/2026

Bevo Nordic A/S  
Pakhusgården 54  
5000 Odense C  
Danmark  
+45 66 19 25 45  
[info@bevo.dk](mailto:info@bevo.dk)  
<http://www.bevo.com>