

**Sandfilter glasfiberförstärkt PP
50 mm x 1 1/2" limsockel x
invändig gänga 1,8bar grå type
QS600 SM (7043154)**



TEKNISKA SPECIFIKATIONER

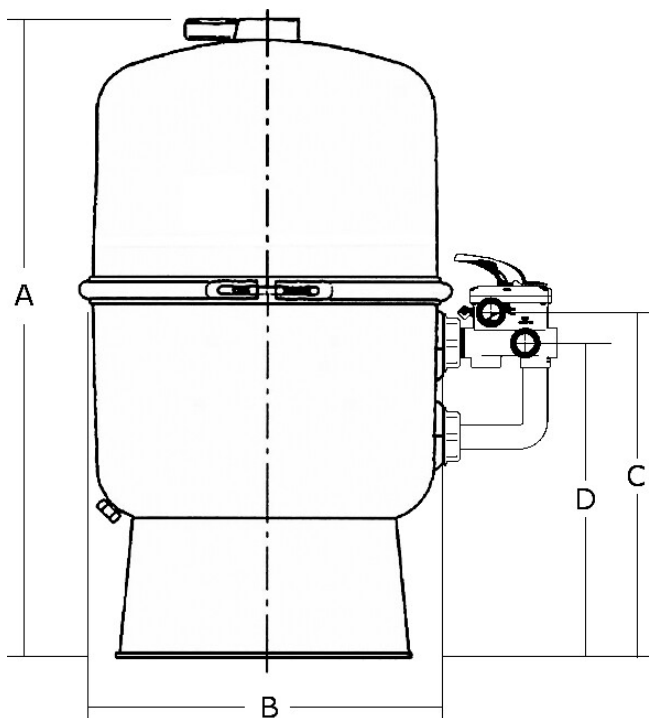
| | |
|---------------|----------------------------|
| Färg | grå |
| Material | glasfiberförstärkt PP |
| Anslutning | limsockel x invändig gänga |
| Tryck | 1,8 bar |
| Max temp. | 40 °C |
| Typ | QS600 SM |
| Kapacitet | 16 m ³ /h |
| Storlek | 50 mm x 1 1/2" |
| Diameter | 652 mm |
| Vikt | 35 kg |
| Sand | 120 kg |
| Filtyta | 0.33 m ² |
| Max poolvolym | 90 m ³ |

DIMENSIONER

| | |
|---|---------|
| A | 1022 mm |
| B | 652 mm |

C 474 mm

D 372 mm



Genererad den: 25/02/2026

Bevo Nordic A/S
Pakhusgården 54
5000 Odense C
Danmark
+45 66 19 25 45
info@bevo.dk
<http://www.bevo.com>