

# Hydroforpump rostfritt stål 304 1" invändig gänga 3,2A 230VAC blå 60L type AJ 50/60 - 24 (7031130)



# TEKNISKA SPECIFIKATIONER

Färg	blå
Material	rostfritt stål 304
Pump body	rostfritt stål 304
Material impeller 1	noryl
Volt	230VAC
Max temperatur	40 °C
Typ	AJ 50/60 - 24
MWC	50 m
Tank	19,5ltr L
Storlek	1"
Anslutning	invändig gänga
Effekt	1.1 kW
Antal impeller	1
Ampere	3,2 A
Max flow rate	3.6 m <sup>3</sup> /h
Max omgivningstemperatur	40 °C
BEP Capacity	2.4

BEP Head 31

PORlh 19

PORhh 50

PORlq 0.6

PORhq 3.6

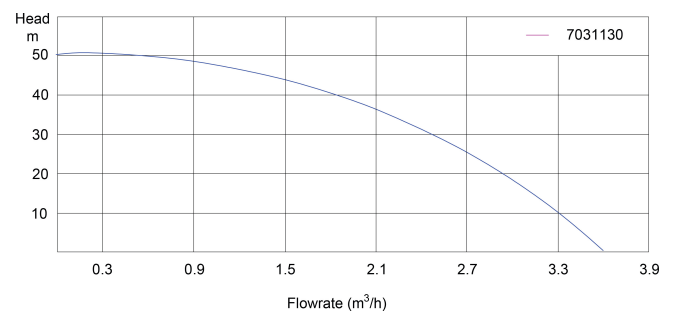
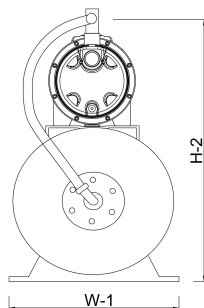
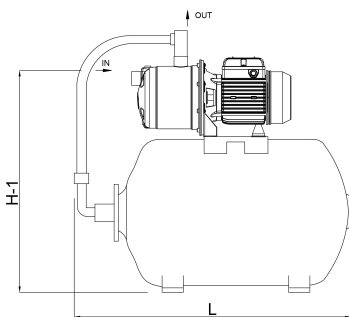
## DIMENSIONER

H-1 500 mm

H-2 550 mm

L 425 mm

W-1 270 mm



## PRODUKTINFORMATION

Monterad tryckkontroll.Levereras med 1,5 m kabel och DIN-kontakt.

**Genererad den: 08/05/2026**

Bevo Nordic A/S  
Pakhusgården 54  
5000 Odense C  
Danmark  
+45 66 19 25 45  
[info@bevo.dk](mailto:info@bevo.dk)  
<http://www.bevo.com>