

Profec Kulventil PVC-U 75 mm limsocket 16bar DN65 grå type Safe 600 (0112107)



TEKNISKA SPECIFIKATIONER

Färg grå

Typ Safe 600

Material PVC-U

Funktion handtag

Handtagsfärg röd

Handtagsmaterial PVC-U

Hus konstruktion 3-delt

Materialhus PVC-U

Packningsmaterial hytrel/EPDM

Anslutning limsocket

Max temperatur 60 °C

Minste mellantemperatur
(kontinuerlig) 0 °C

Tryck 16 bar

Storlek 75 mm

DN 65

DIMENSIONER

Ct-1 122 mm

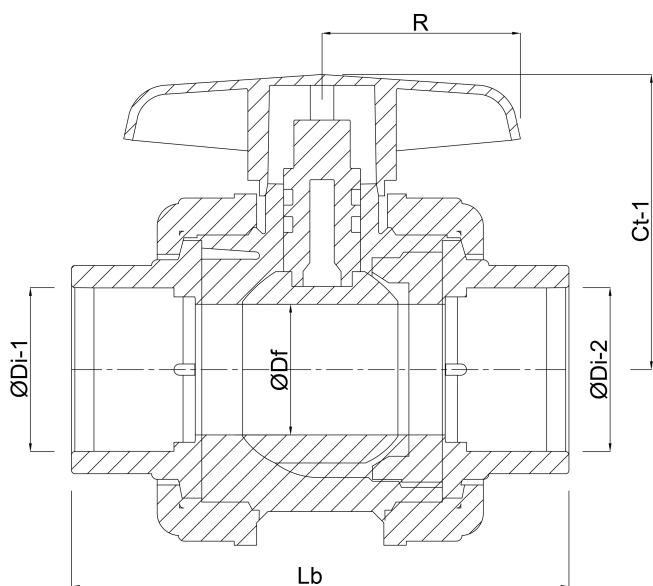
Lb 214 mm

R 100 mm

ØDf 65 mm

ØDi-1 75 mm

ØDi-2 75 mm



PRODUKTINFORMATION

Med låskula.

Genererad den: 20/02/2026

Bevo Nordic A/S
Pakhusgården 54
5000 Odense C
Danmark
+45 66 19 25 45
info@bevo.dk
<http://www.bevo.com>