

VIR Kulventil PP 3/8" invändig gänga 16bar DN10 svart type 220 (0401581)



TEKNISKA SPECIFIKATIONER

Färg svart

Typ 220

Material PP

Funktion handtag

Handtagsfärg röd

Handtagsmaterial fiberglasförstärkt nylon

Hus konstruktion 1-delt

Kulmaterial hård krompläterat mässing

Materialhus PP

Packningsmaterial PFTE

Anslutning invändig gänga

Temperatur intervall 0°C - 75°C

Tryck 16 bar

Storlek 3/8"

DN 10

DIMENSIONER

Ct-1 47 mm

F-1 14 mm

F-2 14 mm

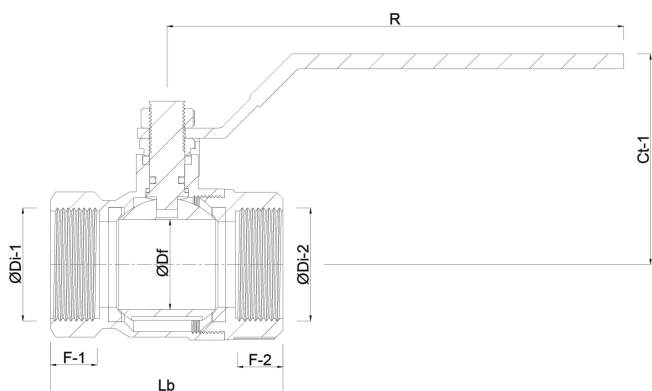
Lb 52 mm

R 85 mm

ØDf 10 mm

ØDi-1 3/8 "

ØDi-2 3/8 "



Genererad den: 24/02/2026

Bevo Nordic A/S
Pakhusgården 54
5000 Odense C
Danmark
+45 66 19 25 45
info@bevo.dk
<http://www.bevo.com>