

# VDL Kulventil PVC-U 32 mm limsocket 16bar grå type DIL viton (7018379)



**VDL** Van de Lande

# TEKNISKA SPECIFIKATIONER

Färg grå

Typ DIL viton

Material PVC-U

Funktion handtag

Handtagsfärg grön

Handtagsmaterial PVC-U

Hus konstruktion 3-delt

Packningsmaterial viton

Anslutning limsocket

Temperatur intervall 0°C - 60°C

Storlek 32 mm

Tryck 16 bar

# DIMENSIONER

Ct-1 66 mm

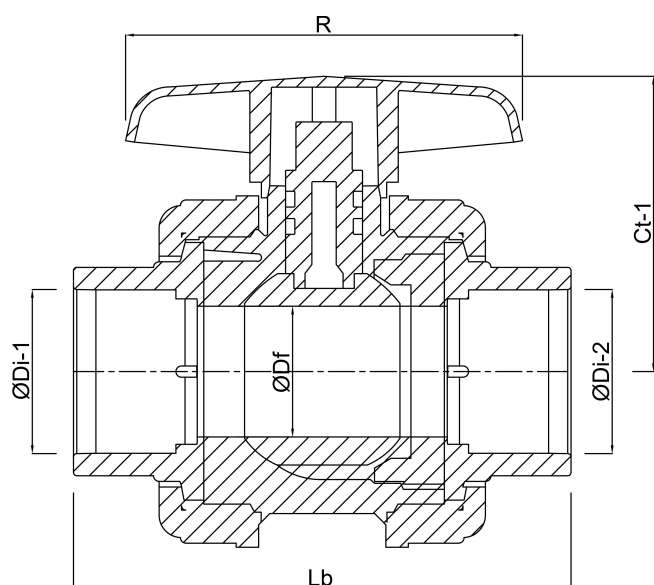
Lb 108 mm

R 94 mm

ØDf 25 mm

ØDi-1 32 mm

ØDi-2 32 mm



**Genererad den: 23/02/2026**

Bevo Nordic A/S  
Pakhusgården 54  
5000 Odense C  
Danmark  
+45 66 19 25 45  
[info@bevo.dk](mailto:info@bevo.dk)  
<http://www.bevo.com>