

# Profec Kulventil PVC-U 25 mm limsocket 16bar DN25 grå type Safe 600 Viton (0112135)



# TEKNISKA SPECIFIKATIONER

Färg	grå
Typ	Safe 600 Viton
Material	PVC-U
Funktion	handtag
Handtagsfärg	röd
Handtagsmaterial	PVC-U
Hus konstruktion	3-delt
Materialhus	PVC-U
Packningsmaterial	PTFE/viton
Anslutning	limsocket
Max temperatur	60 °C
Minste mellantemperatur (kontinuerlig)	0 °C
Tryck	16 bar
Storlek	25 mm
DN	25

# DIMENSIONER

Ct-1 71 mm

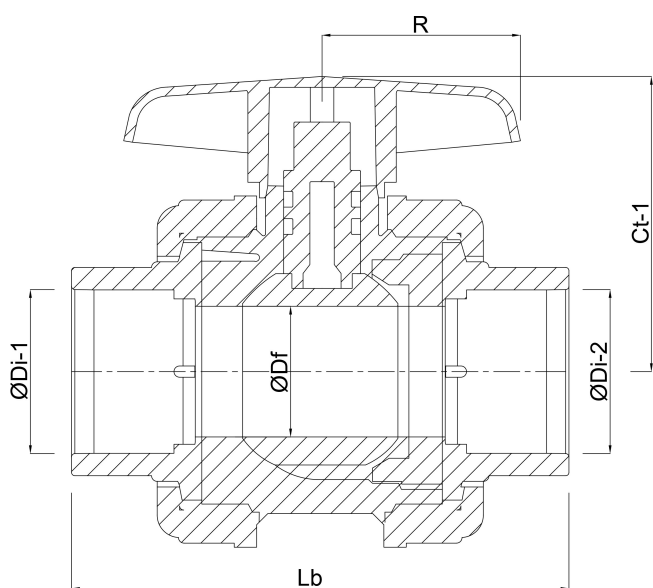
Lb 112 mm

R 54 mm

ØDf 25 mm

ØDi-1 25 mm

ØDi-2 25 mm



# PRODUKTINFORMATION

Med låskula.

# Genererad den: 20/02/2026

Bevo Nordic A/S  
Pakhusgården 54  
5000 Odense C  
Danmark  
+45 66 19 25 45  
[info@bevo.dk](mailto:info@bevo.dk)  
<http://www.bevo.com>