

# Profec Kulventil mässing förnickladd 6" invändig gänga 20bar type 119 (0401072)



# TEKNISKA SPECIFIKATIONER

Typ 119

Material mässing

Ytbehandling förnicklad

Funktion handtag

Handtagsfärg röd

Handtagsmaterial dacromet stål

Hus konstruktion

Kulmaterial hård krompläterat mässing

Materialhus mässing

Packningsmaterial PFTE

Anslutning invändig gänga

Tryck 20 bar

Storlek 6"

# DIMENSIONER

Ct-1 180 mm

F-1 29 mm

F-2 29 mm

Handtagshöjd 190

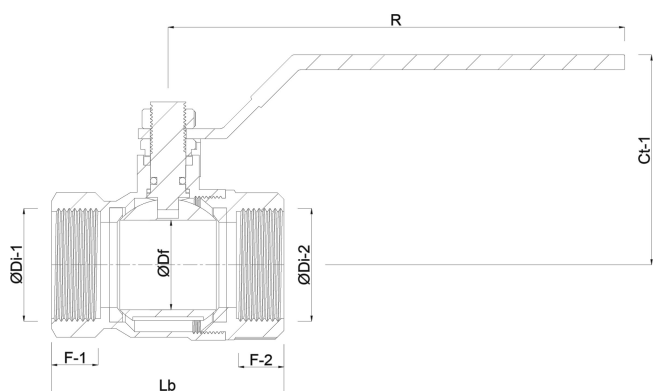
Lb 220 mm

R 310 mm

ØDf 125 mm

ØDi-1 6 "

ØDi-2 6 "



## Genererad den: 21/02/2026

Bevo Nordic A/S  
Pakhusgården 54  
5000 Odense C  
Danmark  
+45 66 19 25 45  
[info@bevo.dk](mailto:info@bevo.dk)  
<http://www.bevo.com>