

Profec Unionskoppling PVC-U 1/2" invändig gänga 10bar grå (7002139)

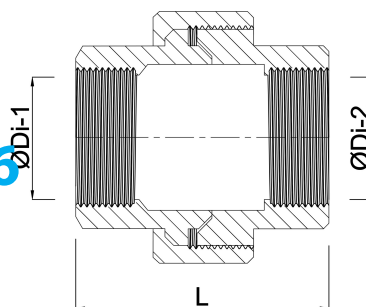


TEKNISKA SPECIFIKATIONER

Färg	grå
Material	PVC-U
Anslutning	invändig gänga
Tryck	10 bar
Storlek	1/2"

DIMENSIONER

K-1	30 mm
K-2	30 mm
Kn	46 mm
L	52 mm
ØDi-1	1/2 "
ØDi-2	1/2 "



Genererad den: 22/02/2026

Bevo Nordic A/S
Pakhusgården 54
5000 Odense C
Danmark
+45 66 19 25 45
info@bevo.dk
<http://www.bevo.com>