

**Profec Kulventil med enkel
union PVC-U 20 mm limsocket
16bar DN15 grå type Safe 525
(0112140)**



TEKNISKA SPECIFIKATIONER

Färg grå

Typ Safe 525

Material PVC-U

Funktion handtag

Handtagsfärg röd

Handtagsmaterial PVC-U

Hus konstruktion 2-delt

Materialhus PVC-U

Packningsmaterial hytrel/EPDM

Anslutning limsocket

Max temperatur 60 °C

Minste mellantemperatur
(kontinuerlig) 0 °C

Tryck 16 bar

Storlek 20 mm

DN 15

DIMENSIONER

Ct-1 46 mm

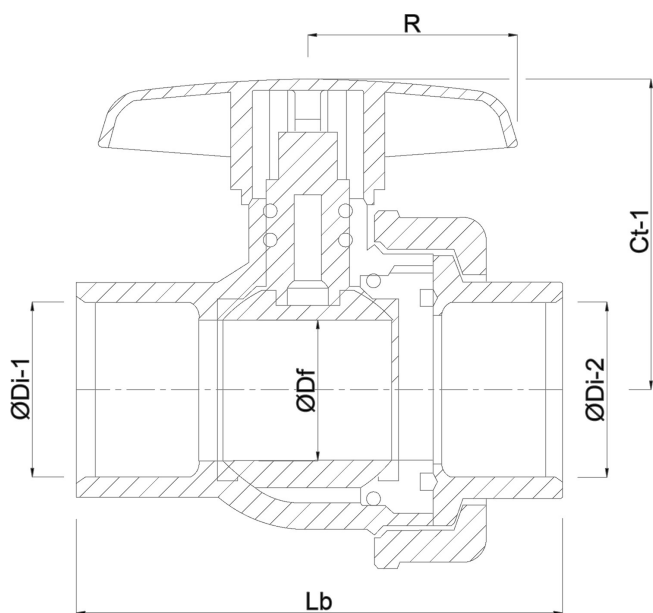
Lb 75 mm

R 35 mm

ØDf 15 mm

ØDi-1 20 mm

ØDi-2 20 mm



PRODUKTINFORMATION

Med låskula.

Genererad den: 20/02/2026

Bevo Nordic A/S
Pakhusgården 54
5000 Odense C
Danmark
+45 66 19 25 45
info@bevo.dk
<http://www.bevo.com>