

SPECYFIKACJE TECHNICZNE

Typ	IP
Materiał wirnika 1	noryl
Połączenie	podłączenie węża x GZ x podłączenie węża
Pływak	zawiera
Napięcie	230VAC
Maks. temperatura	35 °C
Maksymalna temperatura otoczenia	40 °C
Kolor	niebieski
Obudowa pompy	tworzywo sztuczne
Wysokość słupa wody	5 m
Rozmiar	1" x 1 1/2" x 1"
Typ	400
Moc	0.4 kW
Prąd	1,25 A
Maks. przepływ	7.5 m ³ /h
Wydajność BEP	4.8

Podnoszenie BEP 3.2

PORlh 4.2

PORhh 2.2

PORlq 3.36

PORhq 5.76

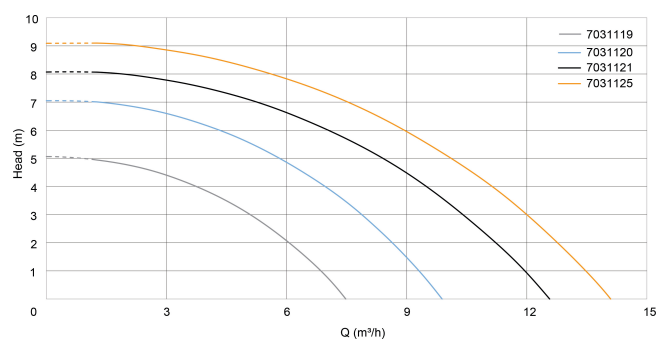
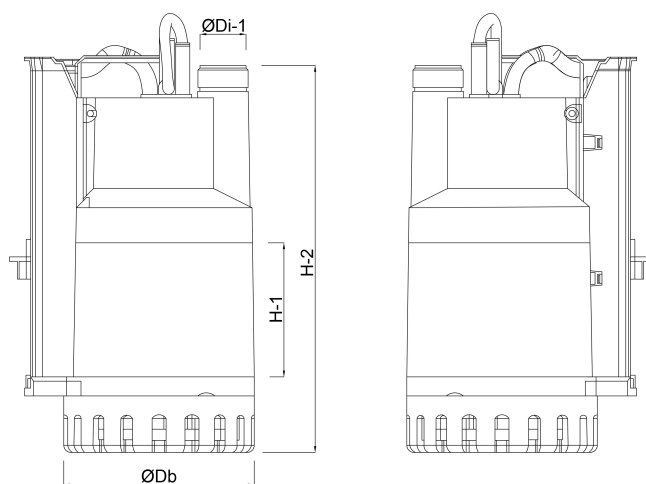
WYMIARY

Db 155 mm

H-1 120 mm

H-2 330 mm

ØDi-1 1 1/2 "



INFORMACJE O PRODUKCIE

Tylko do czystej wody. Maksymalna głębokość zanurzenia: 5 metrów. Przewód 8 m i wtyczka DIN

Wygenerowano w dniu: 08.05.2026

Bevo Poland Sp. z o.o.
ul. Logistyczna 5
Dąbrówka
62-070 Dopiewo
Polska
+48 61 641 41 02
info@bevo.pl
<http://www.bevo.com>