

**Grundfos Pompa  
wielostopniowa stal  
nierdzewna 1 1/4" 2,5A  
400VAC typ CRI 5-8 A CA I V  
HQQV (7039734)**



GRUNDFOS 

# SPECYFIKACJE TECHNICZNE

Materiał stal nierdzewna

Wał stal nierdzewna 316

Obudowa pompy stal nierdzewna 316

Materiał wirnika 1 stal nierdzewna 304

Napięcie 400VAC

Zakres temperatur -20°C - 90°C

Maksymalna temperatura otoczenia 40 °C

Minimum ambient temperature 0 °C

Typ CRI 5-8 A CA I V HQQV

Moc wyjścia 1.5 KM

Wysokość słupa wody 55 m

Rozmiar 1 1/4"

Moc 1.1 kW

Ilość wirników 8

Prąd 2,5 A

Maks. przepływ 8.5 m<sup>3</sup>/h

Podłączenie ssania 1 1/4 "

Wydajność 82,7 %

Obroty silnika 2770

## WYMIARY

Cb-1 50 mm

Cb-2 50 mm

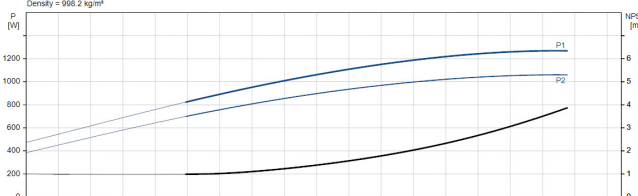
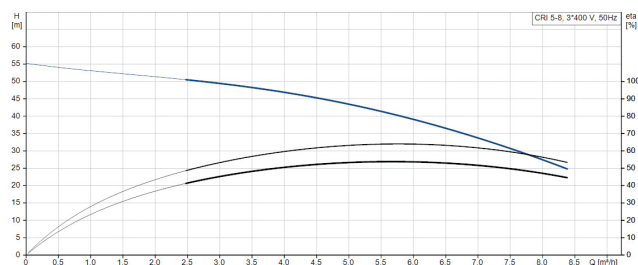
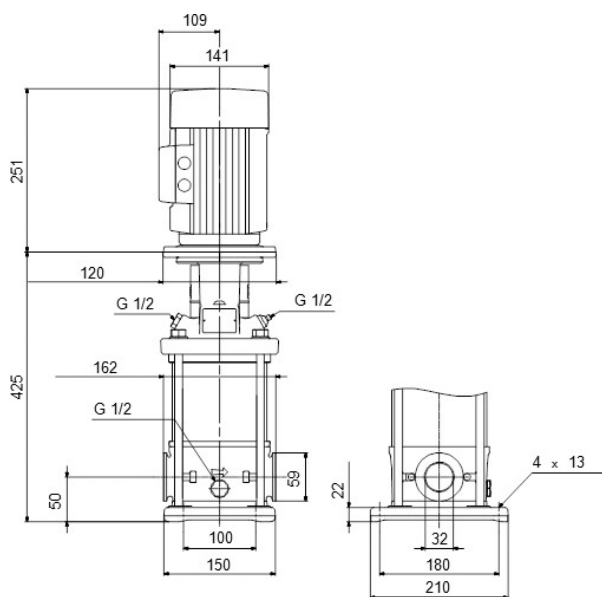
H-1 676 mm

L 160 mm

W-1 210 mm

ØDi-1 35 mm

ØDi-2 35 mm



# INFORMACJE O PRODUKCIE

Pompy Grundfos CRI to pionowe, niesamozasysające, wielostopniowe, liniowe pompy odśrodkowe do instalacji w systemach rurowych i montażu na fundamencie, odpowiednie do zastosowań przemysłowych. Taka konstrukcja zapewnia bardziej zwartą konstrukcję pompy i orurowania. Pompy CR są przeznaczone do różnych zastosowań, od pompowania wody pitnej po pompowanie chemikaliów. Pompy te nadają się zatem do szerokiej gamy systemów pompowych, w których wydajność i materiał pompy spełniają określone wymagania.

## Wygenerowano w dniu: 09.05.2026

Bevo Poland Sp. z o.o.  
ul. Logistyczna 5  
Dąbrówka  
62-070 Dopiewo  
Polska  
+48 61 641 41 02  
[info@bevo.pl](mailto:info@bevo.pl)  
<http://www.bevo.com>