

# Filtr piaskowy PP 1 1/2" GW 3,75bar bez typ S530 (7043242)



# SPECYFIKACJE TECHNICZNE

Kolor beż

Materiał PP

Połączenie GW

Ciśnienie 3,75 bar

Maks. temperatura 40 °C

Typ S530

Wydajność 10 m<sup>3</sup>/h

Rozmiar 1 1/2"

Średnica 530 mm

Waga 12 kg

Waga wkłada 100 kg

Pow. filtra 0.22 m<sup>2</sup>

Maks. obj. 50 m<sup>3</sup>

# WYMIARY

A 795 mm

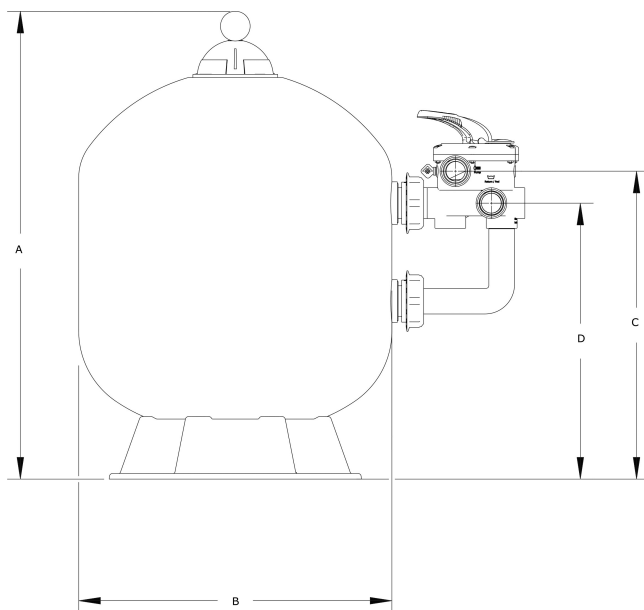
B 21 "

B 21 " inch

B 530 mm

C 431 mm

D 281 mm



## INFORMACJE O PRODUKCIE

Cechy:

- Wysokiej jakości zbiornik filtracyjny z PP
- Niezwykle wysokie maksymalne ciśnienie robocze do 3,75 bara
- W zestawie zawór 6-drożny

**Wygenerowano w dniu: 25.02.2026**

Bevo Poland Sp. z o.o.  
ul. Logistyczna 5

Dąbrówka  
62-070 Dopiewo  
Polska  
+48 61 641 41 02  
[info@bevo.pl](mailto:info@bevo.pl)  
<http://www.bevo.com>