

**PSH Pompa basenowa żeliwo
DN80 x 3" kołnierz x GW 7,6A
230/400VAC czarny typ
FDN3000-15 (7029851)**



 P S H

SPECYFIKACJE TECHNICZNE

Kolor	czarny
Wał	stal nierdzewna 316L
Obudowa pompy	żeliwo
Materiał wirnika 1	brąz/aluminium
Materiał (pokrywa)	żeliwo
Materiał uszczelnienia	węglowa/ceramiczny
Połączenie	kołnierz x GW
Napięcie	230/400VAC
Szerokość	210 mm
Wysokość	319 mm
Częstotliwość	50 Hz
Klasa IP	IP55
Obroty silnika	2900
Typ	FDN3000-15
Wydajność	51 m ³ /h
Moc wyjścia	3 KM
Rozmiar	DN80 x 3"

Długość 791 mm

Waga 55 kg

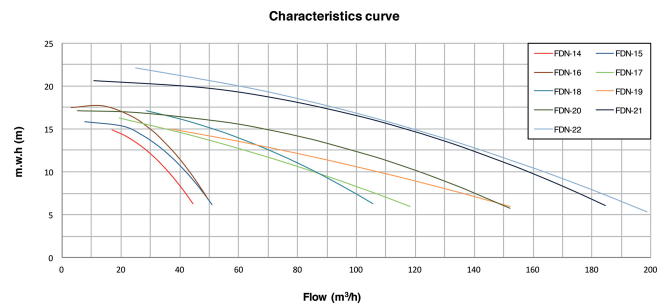
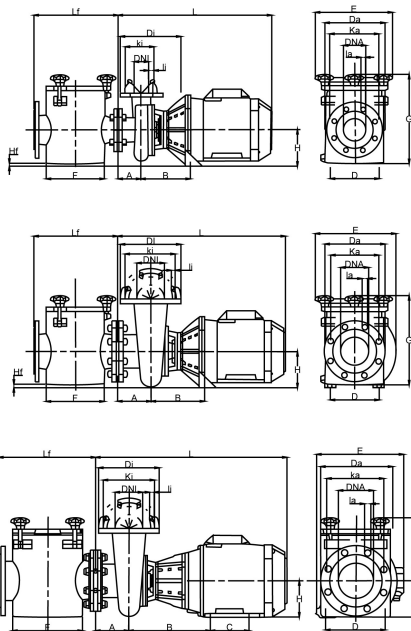
Moc 2.2 kW

Prąd 7,6 A

WYMIARY

A 82 mm

B 172 mm



PART NO.	Da	Ka	la	Di	Ki	li	A	B	C	D	E	F	G	H	HF	L	LF
7029850	200	160	19	152	125	14	82	172	-	140	271	210	319	132	12	491	300
7029851	200	160	19	152	125	14	82	172	-	140	271	210	319	132	12	491	300
7029852	200	160	19	152	125	14	82	182	-	190	271	210	319	132	-	533	300
7029853	220	180	19	220	180	19	120	196	-	190	288	210	320	132	-	584	300
7029854	220	180	19	220	180	19	120	196	-	190	288	210	320	132	-	606	300
7029855	220	180	19	220	180	19	120	196	-	190	288	210	320	132	-	606	347
7029856	250	210	19	220	180	19	120	196	-	190	275	250	347	132	-	606	347
7029857	250	210	19	220	180	19	120	196	-	190	275	250	347	132	-	606	347
7029858	250	210	19	220	180	19	120	292	140	216	312	250	360	132	-	724	347
7029859	250	210	19	220	180	19	120	292	140	216	312	250	360	132	-	724	347
7029860	250	210	19	220	180	19	120	292	140	216	312	250	360	132	-	724	347
7029861	250	210	19	220	180	19	120	292	140	216	312	250	360	132	-	724	347

INFORMACJE O PRODUKCIE

FDN-3000 to pompa basenowa zaprojektowana, aby zapewnić najwyższą wydajność filtracji i oczyszczania wody w basenach komercyjnych. Wszystkie części mające kontakt z wodą są poddawane długotrwałej kataforezie. Zabieg ten zapobiega tworzeniu się uciążliwych tlenków na pompach żeliwnych znacznie wydłużając żywotność żeliwa i jest jednym z najlepszych zabiegów antykorozyjnych i antyoksydacyjnych dostępnych dla tych zastosowań na dzisiejszym rynku.

Cechy:

- Silnik o wysokiej sprawności klasy IE3 zgodnie z rozporządzeniem (EU)2019/1781
- Specjalna obróbka dla długiej żywotności zapobiegająca korozji
- Standardowy silnik, który jest kompatybilny z silnikiem dowolnego producenta na całym świecie
- Solidne i trwałe
- Wysokiej jakości uszczelnienie mechaniczne i łożyska
- Niezależny filtr wstępny umożliwiający użycie pompy bez filtra wstępnego lub montaż z innymi typami filtrów wstępnych
- Filtr wstępny o dużej pojemności i koszem ze stali nierdzewnej z łatwym dostępem do czyszczenia

Wygenerowano w dniu: 08.11.2025

Bevo Poland Sp. z o.o.
ul. Logistyczna 5
Dąbrówka
62-070 Dopiewo
Polska
+48 61 641 41 02
info@bevo.pl
<http://www.bevo.com>