

Profec Zawór kulowy 3- częściowy stal nierdzewna 316 1/4" GW 69bar (0090951)



SPECYFIKACJE TECHNICZNE

Materiał stal nierdzewna 316

Obsługa dźwignia

Kolor uchwytu niebieski

Materiał rączki stal nierdzewna

Materiał obudowy stal nierdzewna 316

Materiał uszczelnienia PTFE

Połączenie GW

Zakres temperatur $-10^{\circ}\text{C} - 150^{\circ}\text{C}$

Ciśnienie 69 bar

Rozmiar 1/4"

WYMIARY

Lb 51 mm

ØDi-1 1/4 "

ØDi-2 1/4 "

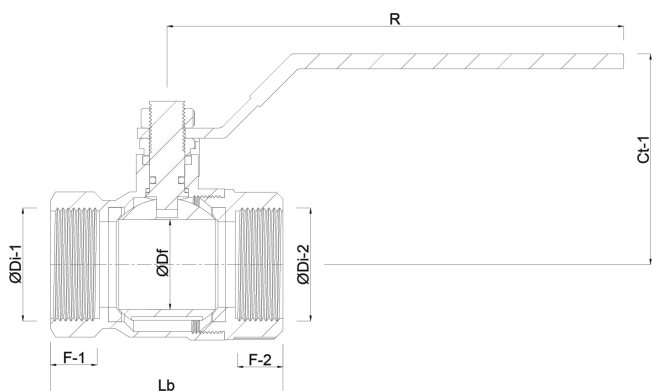
F-1 12 mm

F-2 12 mm

Ct-1 45 mm

R 100 mm

ØDf 12.5 mm



INFORMACJE O PRODUKCIE

Pełny przepływ.

Wygenerowano w dniu: 09.10.2025

Bevo Poland Sp. z o.o.
ul. Logistyczna 5
Dąbrówka
62-070 Dopiewo
Polska
+48 61 641 41 02
info@bevo.pl
<http://www.bevo.com>