

DAB Pompa zatapialna tworzywo sztuczne wzmocnione włóknem 1" GW 1,9A 230VAC zielony typ Feka 300 M-A z wyłącznikiem pływaka (7038435)



SPECYFIKACJE TECHNICZNE

Kolor	zielony
Materiał	tworzywo sztuczne wzmocnione włóknem
Obudowa pompy	tworzywo sztuczne
Materiał wirnika 1	tworzywo sztuczne wzmocnione włóknem
Połączenie	GW
Napięcie	230VAC
Maks. temperatura	35° °C
Minimalna średnia temperatura	0 °C
(stała)	
Nacisk	1 "
Typ	Feka 300 M-A
Moc wyjścia	0,3 KM
Wysokość słupa wody	6,4 m
Rozmiar	1"
Pływak	zawiera
Moc	0.22 kW
Prąd	1,9 A

Maks. przepływ

12 m³/h

WYMIARY

Db

180 mm

H-1

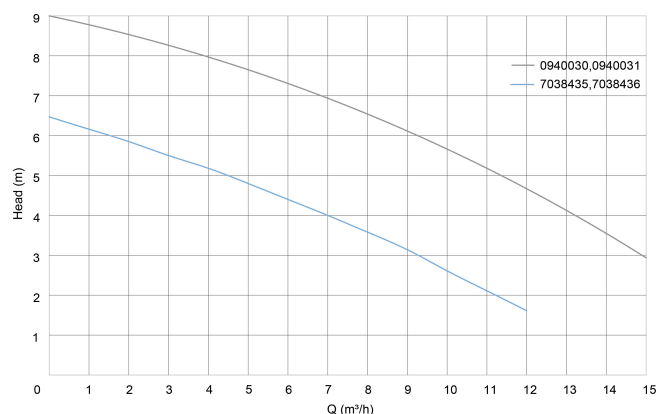
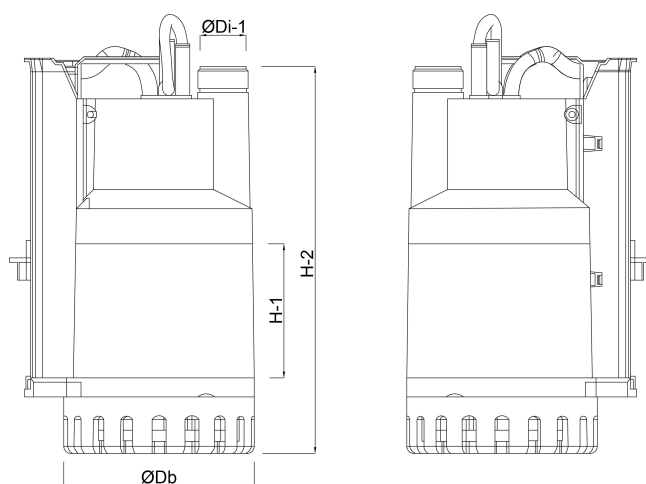
71 mm

H-2

329 mm

ØDi-1

1 1/4 "



INFORMACJE O PRODUKCIE

Dla ciał stałych do 25 mm. Dane techniczne: Korpus pompy, pokrywa ochronna, filtr i wentylator z norylu z włóknem szklanym.

Oś silnika i korpus silnika ze stali nierdzewnej.

3 pierścienie uszczelniające w komorze olejowej.

Automatyczny wyłącznik pływakowy.

Z wbudowanym zabezpieczeniem termicznym.

Z kablem o długości około 10 metrów.

Wygenerowano w dniu: 07.05.2026

Bevo Poland Sp. z o.o.
ul. Logistyczna 5
Dąbrówka
62-070 Dopiewo
Polska
+48 61 641 41 02
info@bevo.pl
<http://www.bevo.com>