

# Tuleja kołnierzowa PVC 200 mm KZ typ wykonany z rury (0200630)



# SPECYFIKACJE TECHNICZNE

Typ wykonany z rury

Materiał PVC

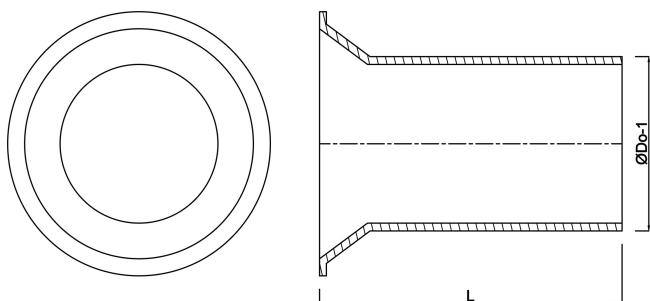
Połączenie KZ

Rozmiar 200 mm

## WYMIARY

L 210 mm

ØDo-1 200 mm



**Wygenerowano w dniu: 22.02.2026**

Bevo Poland Sp. z o.o.  
ul. Logistyczna 5  
Dąbrówka  
62-070 Dopiewo  
Polska  
+48 61 641 41 02

[info@bevo.pl](mailto:info@bevo.pl)  
<http://www.bevo.com>