

DAB Hydrofor żeliwo 1" GW 8bar 3,8A 230VAC zielono- biały typ AquaJet 82M-G (7030925)



SPECYFIKACJE TECHNICZNE

Kolor zielono-biały

Materiał żeliwo

Obudowa pompy żeliwo

Materiał wirnika 1 technopolimer A

Zbiornik 20ltr ltr

Połączenie GW

Napięcie 230VAC

Maks. temperatura 35 °C

Minimalna średnia temperatura 0 °C
(stała)

Ilość wirników 1

Maksymalna temperatura otoczenia 40 °C

Ciśnienie 8 bar

Wymiary opakowania Dł. Szer. Wys. 566 x 360 x 554 mm

Typ AquaJet 82M-G

Wysokość słupa wody 47 m

Rozmiar 1"

Waga 17.8 kg

Moc 0.6 kW

Wysokość 490 mm

Prąd 3,8 A

Maks. przepływ 3.6 m³/h

Wydajność BEP 24.7

Podnoszenie BEP 2.72

PORlh 29

PORhh 22.3

PORlq 1.904

PORhq 3.264

WYMIARY

Długość 492 mm

H-1 194 mm

H-2 296 mm

L 492 mm

Lb 393 mm

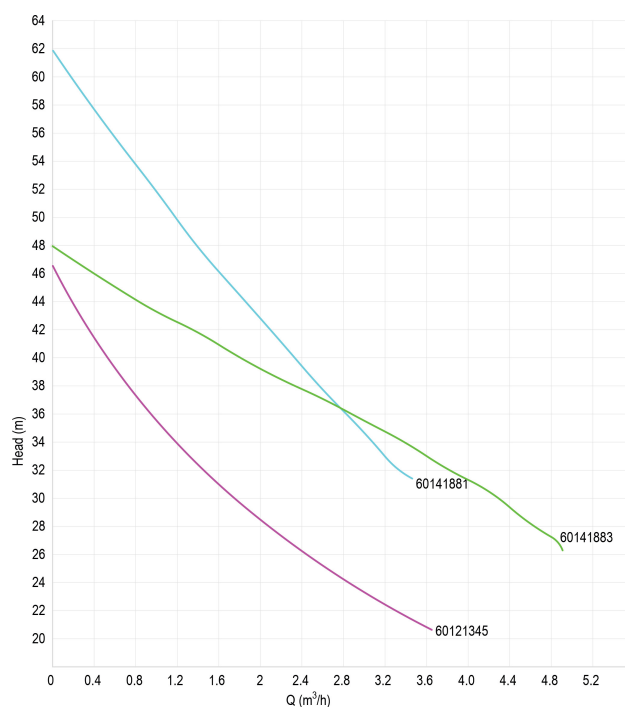
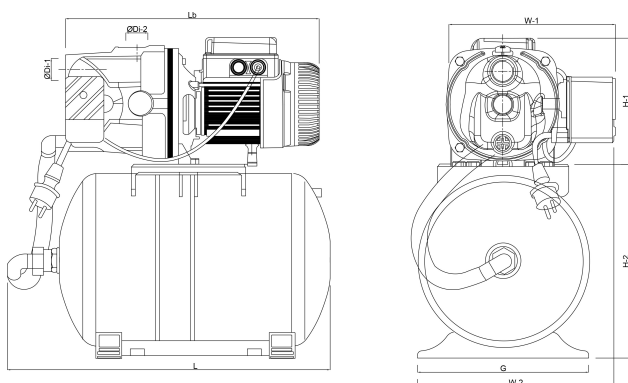
Szerokość 301 mm

W-1 256 mm

W-2 301 mm

ØDi-1 1 "

ØDi-2 1 "



INFORMACJE O PRODUKCIE

Zestaw składa się ze zbiornika membranowego o pojemności 20 litrów, wyłącznika ciśnieniowego do pracy automatycznej, manometru, elektropompy JET w komplecie z kablem zasilającym i wtyczką, zestawu do połączenia pompy i zbiornika, wszystko zmontowane i gotowe do instalacji. W zestawie.

Wygenerowano w dniu: 12.06.2026

Bevo Poland Sp. z o.o.
ul. Logistyczna 5
Dąbrówka
62-070 Dopiewo
Polska
+48 61 641 41 02
info@bevo.pl
<http://www.bevo.com>