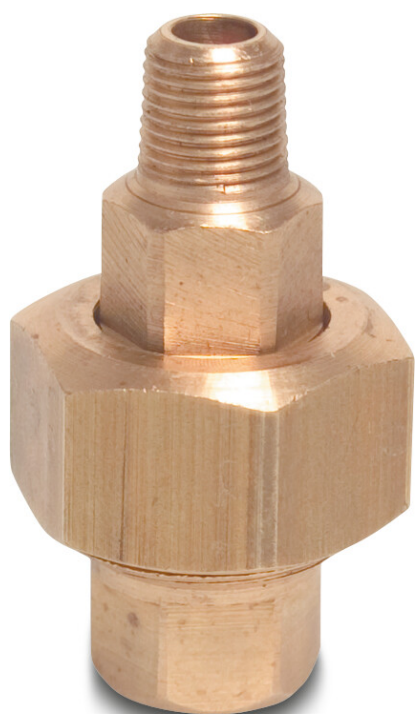


**Profec Nr. 341 Śrubunek
mosiądz 3/4" GW x GZ 30bar
typ stożkowy (0710426)**



SPECYFIKACJE TECHNICZNE

Typ stożkowy

Materiał mosiądz

Połączenie GW x GZ

Mocowanie nr Nr. 341

Ciśnienie 30 bar

Maks. temperatura 120 °C

Rozmiar 3/4"

Długość 41,1 mm

Maks. temperatura 120 °C

Ø Zewnętrzna 39 mm

WYMIARY

F-1 16 mm

F-2 15 mm

K-1 30 mm

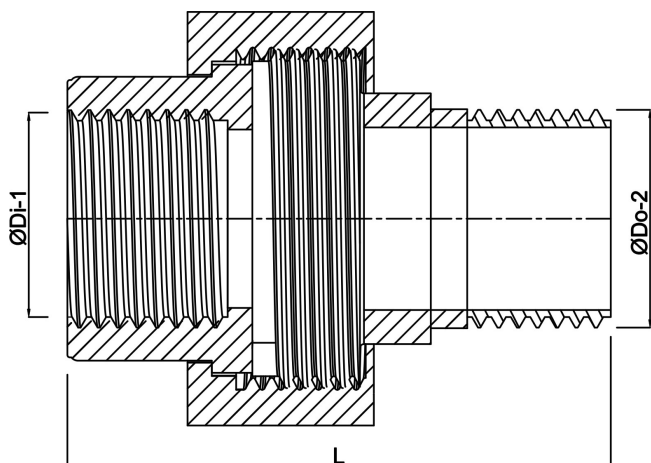
K-2 28 mm

Kn 46 mm

L 59 mm

ØDi-1 3/4 "

ØDo-2 3/4 "



Wygenerowano w dniu: 21.02.2026

Bevo Poland Sp. z o.o.
ul. Logistyczna 5
Dąbrówka
62-070 Dopiewo
Polska
+48 61 641 41 02
info@bevo.pl
<http://www.bevo.com>