

**Foras Pompa odśrodkowa
żeliwo DN80 x 80 mm x DN65 x
65 mm kołnierz DIN 10bar
22,5A 400/690VAC niebieski
typ MN65 160 B (0920314)**



FOROS
WATER PUMPS

SPECYFIKACJE TECHNICZNE

Kolor niebieski

Materiał żeliwo

Materiał wirnika 1 żeliwo

Połączenie kołnierz DIN

Napięcie 400/690VAC

Maks. temperatura 90 °C

Minimalna średnia temperatura -10 °C
(stała)

Maksymalna temperatura 40 °C
otoczenia

Minimum ambient temperature 0 °C

Typ MN65 160 B

Moc wyjścia 15 KM

Wysokość słupa wody 33 m

Rozmiar DN80 x 80 mm x DN65 x 65 mm

Uszczelka typ H

Długość 635 mm

Szerokość 290 mm

Waga 103.5 kg

Moc 11 kW

Wysokość 360 mm

Maks. przepływ 144 m³/h

Wydajność BEP 110

Podnoszenie BEP 27

Wydajność 56 %

Nacisk 65

Ssanie 80

Wymiary opakowania Dł. Szer. 666 x 346 x 471 mm
Wys.

WYMIARY

Cb-1 160 mm

Cl-1 100 mm

Ct-1 200 mm

G-1 212 mm

H 360 mm

H 360 mm

L 635 mm

Mc 70 mm

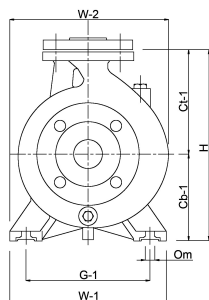
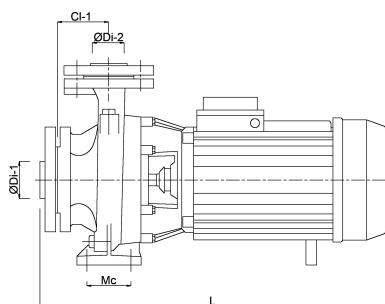
O 14 mm

W-1 280 mm

W-2 290 mm

ØDi-1 80 mm

ØDi-2 65 mm



INFORMACJE O PRODUKCIE

Pompy są dostarczane w komplecie z przeciwkołnierzem z gwintem żeńskim.

Uszczelnienie mechaniczne.

Maksymalna temperatura pompowanej cieczy to 90 °C.

Wygenerowano w dniu: 07.05.2026

Bevo Poland Sp. z o.o.

ul. Logistyczna 5

Dąbrówka

62-070 Dopiewo

Polska
+48 61 641 41 02
info@bevo.pl
<http://www.bevo.com>