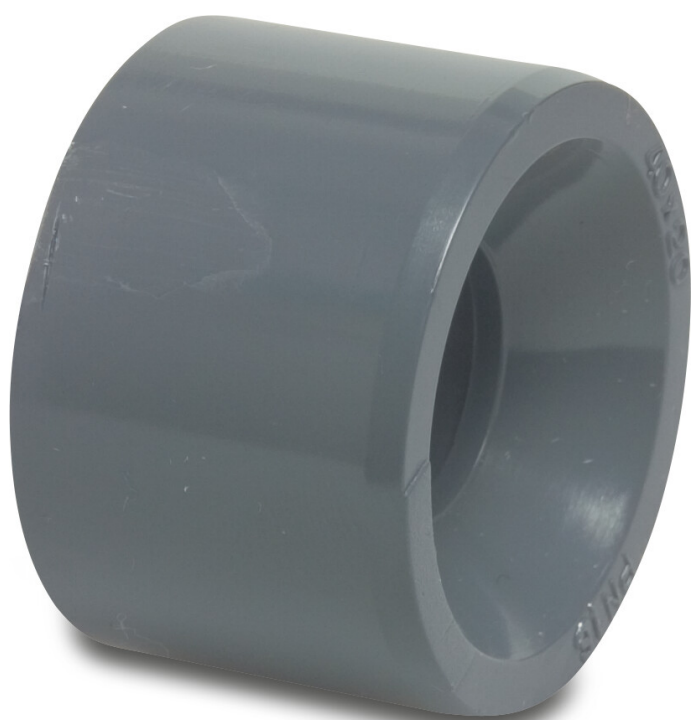


# VDL Redukcja PVC-U 50 mm x 32 mm KZ x KW 16bar szary (7002663)



**VL** Van de Lande

# SPECYFIKACJE TECHNICZNE

Kolor szary

Materiał PVC-U

Rozmiar 50 mm x 32 mm

Połączenie KZ x KW

Ciśnienie 16 bar

## WYMIARY

L 31 mm

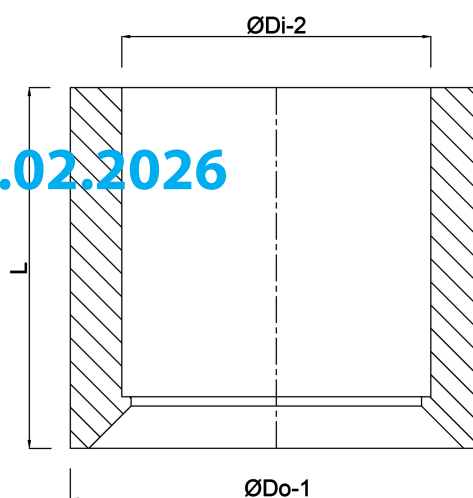
P-1 22 mm

ØDi-2 32 mm

ØDo-1 50 mm

Wygenerowano w dniu: 22.02.2026

Bevo Poland Sp. z o.o.  
ul. Logistyczna 5  
Dąbrówka  
62-070 Dopiewo  
Polska



+48 61 641 41 02  
[info@bevo.pl](mailto:info@bevo.pl)  
<http://www.bevo.com>