

Redukcja PVC-U 100 mm x 125 mm KW x tuleja szary (0360545)

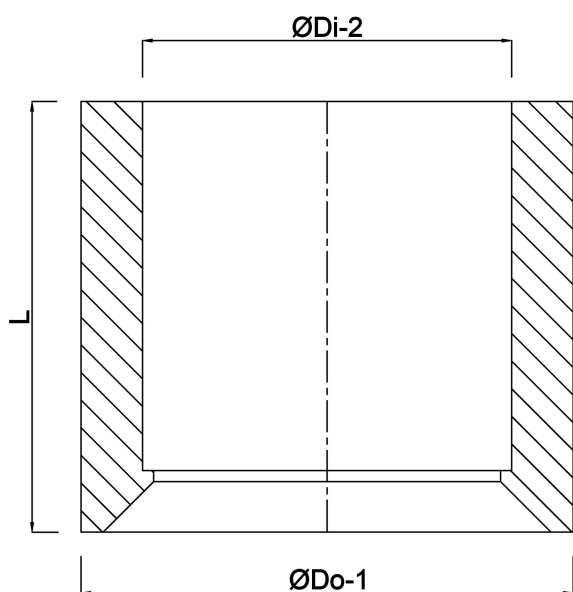


SPECYFIKACJE TECHNICZNE

| | |
|---------------|-----------------|
| Kolor | szary |
| Materiał | PVC-U |
| Połączenie | KW x tuleja |
| Wykorzystanie | deszczówka |
| Rozmiar | 100 mm x 125 mm |

WYMIARY

| | |
|-------|--------|
| L | 52 mm |
| ØDi-2 | 100 mm |
| ØDo-1 | 125 mm |



Wygenerowano w dniu: 10.10.2025

Bevo Poland Sp. z o.o.
ul. Logistyczna 5
Dąbrówka
62-070 Dopiewo
Polska
+48 61 641 41 02
info@bevo.pl
<http://www.bevo.com>