

VDL Zaślepka PVC-U 2 1/2" GW 10bar szary typ okrągły (0100779)



V-L Van de Lande

SPECYFIKACJE TECHNICZNE

Kolor szary

Typ okrągły

Materiał PVC-U

Materiał uszczelnienia EPDM

Połączenie GW

Rozmiar 2 1/2"

Ciśnienie 10 bar

WYMIARY

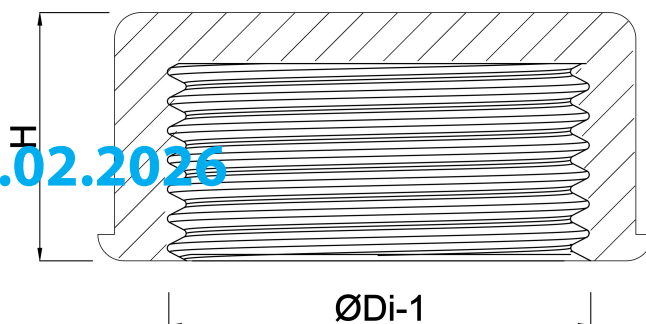
F-1 31 mm

H 31 mm

ØDi-1 2 1/2"

Wygenerowano w dniu: 23.02.2026

Bevo Poland Sp. z o.o.
ul. Logistyczna 5
Dąbrówka



62-070 Dopiewo
Polska
+48 61 641 41 02
info@bevo.pl
<http://www.bevo.com>