

# Profec Nr. 241 Redukcja żeliwo czarne 2" x 1/2" GZ x GW 25bar DVGW (1124124)



# SPECYFIKACJE TECHNICZNE

Materiał żeliwo czarne

Zgodne z DVGW

Połączenie GZ x GW

Mocowanie nr Nr. 241

Zakres temperatur  $-20^{\circ}\text{C} - 120^{\circ}\text{C}$

Ciśnienie 25 bar

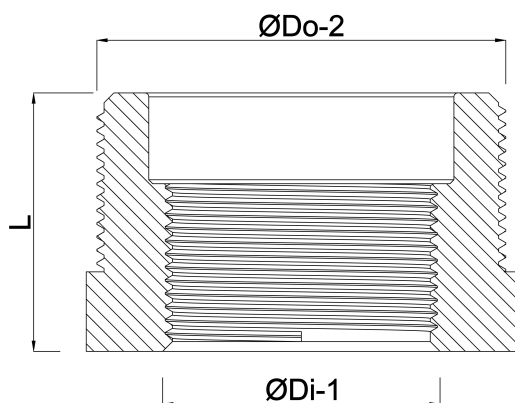
Rozmiar 2" x 1/2"

## WYMIARY

L 35 mm

$\text{ØDi-1}$  1/2 "

$\text{ØDo-2}$  2 "



**Wygenerowano w dniu: 22.02.2026**

Bevo Poland Sp. z o.o.  
ul. Logistyczna 5  
Dąbrówka  
62-070 Dopiewo  
Polska  
+48 61 641 41 02  
[info@bevo.pl](mailto:info@bevo.pl)  
<http://www.bevo.com>