

# VIR Zawór kulowy PP 3/4" GW 16bar DN20 czarny typ 220 (0401583)



# SPECYFIKACJE TECHNICZNE

Kolor czarny

Typ 220

Materiał PP

Obsługa dźwignia

Kolor uchwyty czerwony

Materiał rączki nylon wzmocniony włóknem szklanym

Konstrukcja obudowy 1-częściowa

Materiał kuli chromowany mosiądz

Materiał obudowy PP

Materiał uszczelnienia PTFE

Połączenie GW

Zakres temperatur 0°C - 75°C

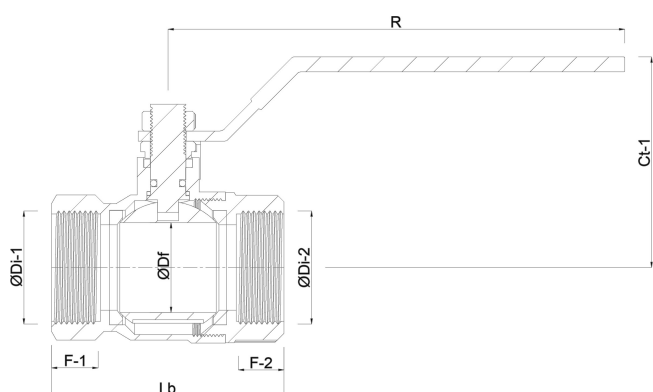
Ciśnienie 16 bar

Rozmiar 3/4"

DN 20

## WYMIARY

Ct-1	59 mm
F-1	17.5 mm
F-2	17.5 mm
Lb	72 mm
R	102 mm
ØDf	20 mm
ØDi-1	3/4 "
ØDi-2	3/4 "



**Wygenerowano w dniu: 21.02.2026**

Bevo Poland Sp. z o.o.  
 ul. Logistyczna 5  
 Dąbrówka  
 62-070 Dopiewo  
 Polska  
 +48 61 641 41 02  
[info@bevo.pl](mailto:info@bevo.pl)  
<http://www.bevo.com>