

Profec Zawór kulowy brąz 2" GW 16bar typ 160 (0400281)



SPECYFIKACJE TECHNICZNE

Typ	160
Materiał	brąz
Obsługa	dźwignia
Kolor uchwyty	niebieski
Materiał rączki	stal
Materiał kuli	chromowany mosiądz
Materiał obudowy	brąz
Materiał uszczelnienia	PTFE
Połączenie	GW
Maks. temperatura	150 °C
Ciśnienie	16 bar
Rozmiar	2"

WYMIARY

Lb	96,8 mm
ØDi-1	2 "
ØDi-2	2 "

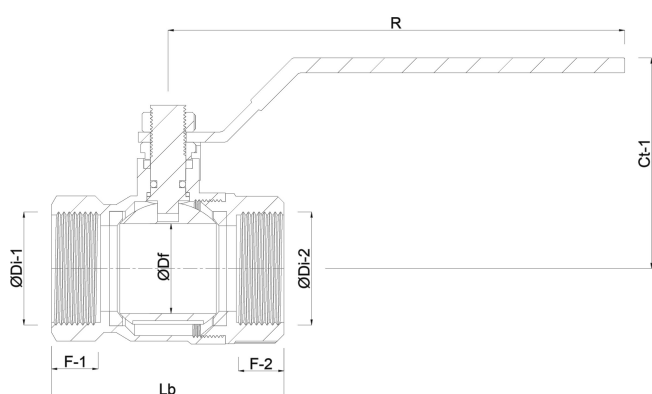
F-1 21 mm

F-2 21 mm

Ct-1 95 mm

R 150 mm

ØDf 50 mm



Wygenerowano w dniu: 10.10.2025

Bevo Poland Sp. z o.o.
ul. Logistyczna 5
Dąbrówka
62-070 Dopiewo
Polska
+48 61 641 41 02
info@bevo.pl
<http://www.bevo.com>