

# Profec Łuk 90° PVC-U 75 mm KW 16bar szary (0110183)



# SPECYFIKACJE TECHNICZNE

Kolor szary

Materiał PVC-U

Połączenie KW

Ciśnienie 16 bar

Rozmiar 75 mm

## WYMIARY

Cb-1 194 mm

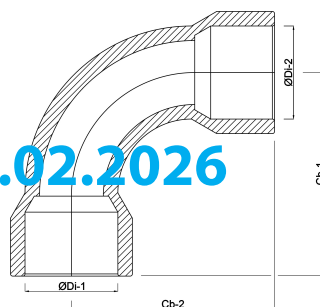
Cb-2 194 mm

Forma formowana wtryskowo

ØDi-1 75 mm

ØDi-2 75 mm

β 90°



Wygenerowano w dniu: 20.02.2026

Bevo Poland Sp. z o.o.  
ul. Logistyczna 5  
Dąbrówka  
62-070 Dopiewo  
Polska  
+48 61 641 41 02  
[info@bevo.pl](mailto:info@bevo.pl)  
<http://www.bevo.com>