

**Foras Pompa wielostopniowa
stal nierdzewna 304 1" GW
7bar 4,4A 230VAC niebieski
typ P 3S-100/5 M (0920600)**



FOROS
WATER PUMPS

SPECYFIKACJE TECHNICZNE

Kolor	niebieski
Materiał	stal nierdzewna 304
Obudowa pompy	stal nierdzewna 304
Materiał wirnika 1	stal nierdzewna 304
Materiał uszczelnienia	ceramiczny/grafit
Połączenie	GW
Maks. temperatura	110 °C
Minimalna średnia temperatura (stała)	-15 °C
Maks. przepływ	4.8 m ³ /h
Nacisk	1 "
Podłączenie ssania	1 "
Wydajność BEP	3.2
Wydajność	39 %
Typ	P 3S-100/5 M
Moc wyjścia	1 KM
Wysokość słupa wody	55,3 m

Rozmiar	1"
Uszczelka	typ L
Napięcie	230VAC
Waga	12.5 kg
Moc	0.75 kW
Ilość wirników	5
Prąd	4,4 A
Podnoszenie BEP	29

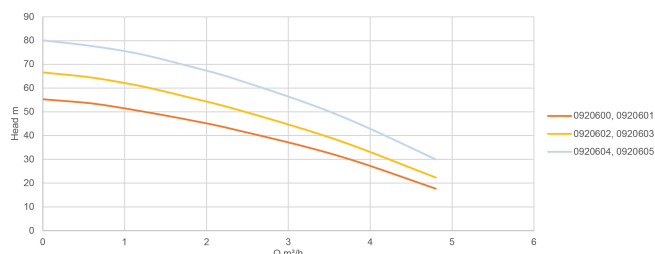
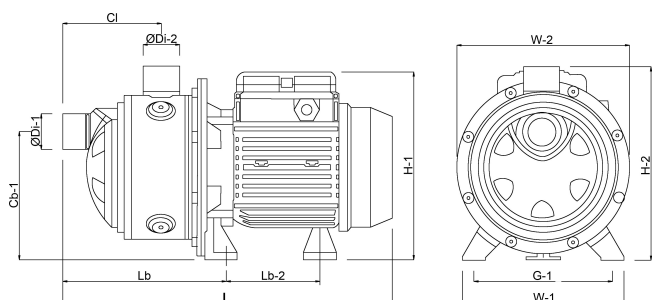
WYMIARY

Cb-1	128 mm
Cl-1	199 mm
G-1	140 mm
H-1	203 mm
H-2	192 mm
L	452 mm
Lb	214,8 mm
Lb-2	104,7 mm
W-1	164 mm

W-2 178 mm

ØDi-1 1 "

ØDi-2 1 "



INFORMACJE O PRODUKCIE

Wielostopniowa pompa pozioma ze stali nierdzewnej.

Pompowanie czystych, nieobciążonych płynów w: sektorze domowym, rolnictwie i przemyśle; systemy ciśnieniowe; nawadnianie; woda pitna i/lub z glikolem; oczyszczanie wody; branża żywnościowa; ogrzewanie i klimatyzacja; w systemach myjących.

Dostarczany bez kabla.

Wygenerowano w dniu: 07.05.2026

Bevo Poland Sp. z o.o.
ul. Logistyczna 5
Dąbrówka
62-070 Dopiewo
Polska
+48 61 641 41 02
info@bevo.pl
<http://www.bevo.com>