

Mufa PVC-U 280 mm KW 10bar szary (7014867)



SPECYFIKACJE TECHNICZNE

Kolor szary

Materiał PVC-U

Połączenie KW

Rozmiar 280 mm

Ciśnienie 10 bar

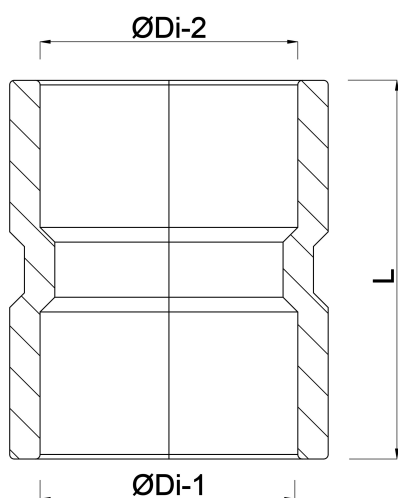
WYMIARY

Forma formowana wtryskowo

L 304 mm

\varnothing Di-1 280 mm

\varnothing Di-2 280 mm



Wygenerowano w dniu: 20.02.2026

Bevo Poland Sp. z o.o.
ul. Logistyczna 5
Dąbrówka
62-070 Dopiewo
Polska
+48 61 641 41 02
info@bevo.pl
<http://www.bevo.com>