

**Łuk 90° stal 100 mm x 100 mm
x 2,0 mm spawane (0200604)**



SPECYFIKACJE TECHNICZNE

Materiał stal

Połączenie spawane

Grubość ścianki 2,0 mm

Rozmiar 100 mm

WYMIARY

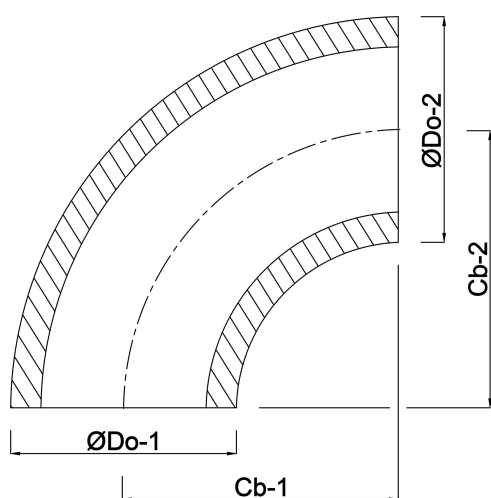
Cb-1 300 mm

Cb-2 300 mm

ØDo-1 100 mm

ØDo-2 100 mm

β 90 °



Wygenerowano w dniu: 22.02.2026

Bevo Poland Sp. z o.o.
ul. Logistyczna 5
Dąbrówka
62-070 Dopiewo
Polska
+48 61 641 41 02
info@bevo.pl
<http://www.bevo.com>