

# DAB Pompa zatapialna tworzywo sztuczne wzmocnione włóknem 1" GW 3,1A 230VAC zielony typ Feka 600 M-NA (0940031)



# SPECYFIKACJE TECHNICZNE

Kolor	zielony
Materiał	tworzywo sztuczne wzmocnione włóknem
Obudowa pompy	tworzywo sztuczne
Materiał wirnika 1	tworzywo sztuczne wzmocnione włóknem
Połączenie	GW
Napięcie	230VAC
Maks. temperatura	35° °C
Minimalna średnia temperatura	0 °C
(stała)	
Nacisk	1 "
Typ	Feka 600 M-NA
Moc wyjścia	0,7 KM
Wysokość słupa wody	8,9 m
Rozmiar	1"
Pływak	nie zawiera
Moc	0.5 kW
Prąd	3,1 A

Maks. przepływ

15 m<sup>3</sup>/h

## WYMIARY

Db

174 mm

H-1

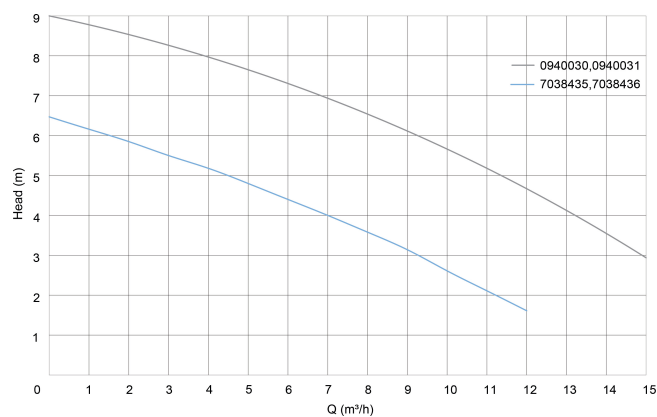
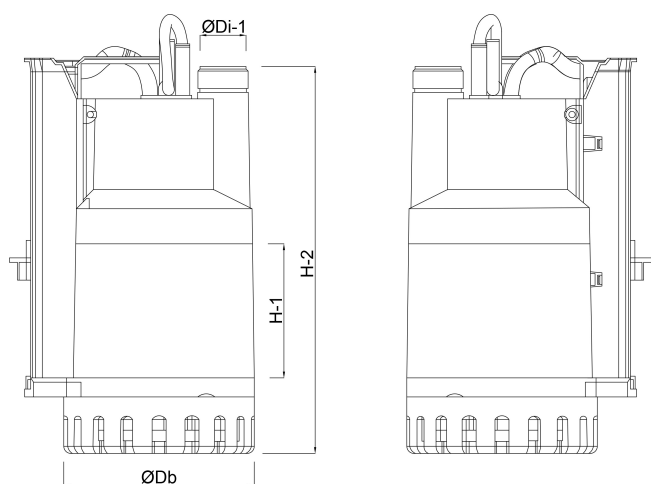
71 mm

H-2

349 mm

ØDi-1

1 1/4 "



## INFORMACJE O PRODUKCIE

Dla ciał stałych do 25 mm. Dane techniczne: Korpus pompy, pokrywa ochronna, filtr i wentylator z norylu z włóknem szklanym.

Oś silnika i korpus silnika ze stali nierdzewnej.

3 pierścienie uszczelniające w komorze olejowej.

Automatyczny wyłącznik pływakowy.

Z wbudowanym zabezpieczeniem termicznym.

Z kablem o długości około 10 metrów.

**Wygenerowano w dniu: 07.05.2026**

Bevo Poland Sp. z o.o.  
ul. Logistyczna 5  
Dąbrówka  
62-070 Dopiewo  
Polska  
+48 61 641 41 02  
[info@bevo.pl](mailto:info@bevo.pl)  
<http://www.bevo.com>