

Profec Zawór kulowy mosiądz niklowana 5" GW 20bar typ 119 (0401071)



SPECYFIKACJE TECHNICZNE

Typ 119

Materiał mosiądz

Zabezpieczenie powierzchni niklowana

Obsługa dźwignia

Kolor uchwyty czerwony

Materiał rączki dacromet stal

Konstrukcja obudowy

Materiał kuli chromowany mosiądz

Materiał obudowy mosiądz

Materiał uszczelnienia PTFE

Połączenie GW

Ciśnienie 20 bar

Rozmiar 5"

WYMIARY

Ct-1 160 mm

F-1 29 mm

F-2 29 mm

Lb 190 mm

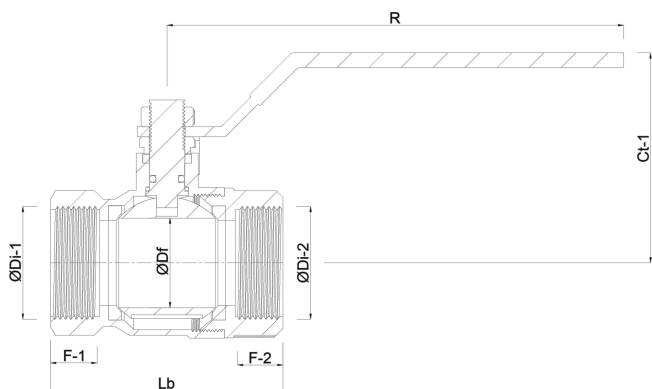
R 310 mm

Wysokość uchwytu 180

ØDf 100 mm

ØDi-1 5 "

ØDi-2 5 "



Wygenerowano w dniu: 24.02.2026

Bevo Poland Sp. z o.o.
ul. Logistyczna 5
Dąbrówka
62-070 Dopiewo
Polska
+48 61 641 41 02
info@bevo.pl
<http://www.bevo.com>