

Profec Kołnierz zaślepiający stal DN150 kołnierz DIN 16bar PN16 (1180260)

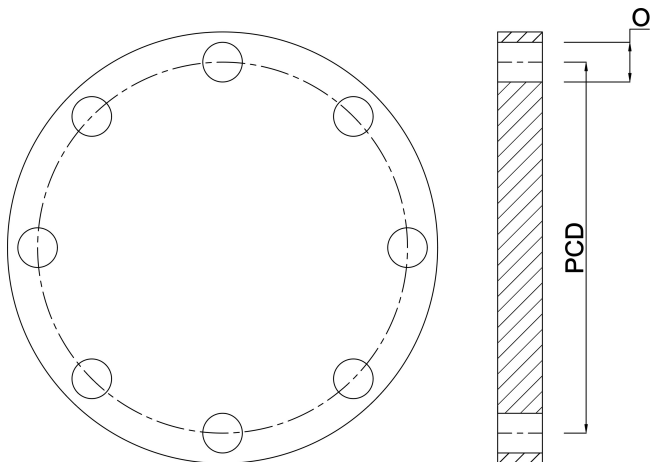


SPECYFIKACJE TECHNICZNE

Materiał	stal
Połączenie	kołnierz DIN
Standard DIN	DIN 2527
Kołnierz	PN16
Ciśnienie	16 bar
Rozmiar	DN150
Ø Zewnętrzna	285 mm
Waga	10.49 kg
Grubość	22 mm
Śred. podziałowa	240 mm
Otwór na śrubę	22 mm
Ilość otworów	8

WYMIARY

O	22 mm
PCD	240 mm



Wygenerowano w dniu: 22.02.2026

Bevo Poland Sp. z o.o.
ul. Logistyczna 5
Dąbrówka
62-070 Dopiewo
Polska
+48 61 641 41 02
info@bevo.pl
<http://www.bevo.com>