

**Profec Kołnierz luźny PP 140
mm 16bar DN125 czarny
PN10/16 (0101392)**



SPECYFIKACJE TECHNICZNE

Kolor czarny

Materiał PP

Rozmiar 140 mm

Opakowanie 6 szt.

DN 125

Średnica wew 167 mm

Kołnierz PN10/16

Ø Zewnętrzna 250 mm

Grubość 28 mm

Ciśnienie 16 bar

Otwór na śrubę 18 mm

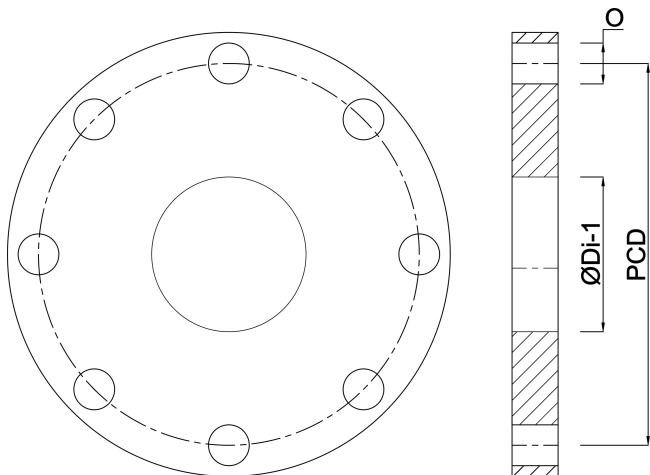
Ilość otworów 8

WYMIARY

O 18 mm

PCD 210 mm

ØDi-1 167 mm



Wygenerowano w dniu: 20.02.2026

Bevo Poland Sp. z o.o.
ul. Logistyczna 5
Dąbrówka
62-070 Dopiewo
Polska
+48 61 641 41 02
info@bevo.pl
<http://www.bevo.com>