

# Profec Zawór kulowy mosiądz niklowana 3/4" GW 25bar typ 108 (0401376)



# SPECYFIKACJE TECHNICZNE

Typ	108
Materiał	mosiądz
Zabezpieczenie powierzchni	niklowana
Obsługa	dźwignia
Kolor uchwyty	czerwony
Materiał rączki	stal
Konstrukcja obudowy	2-częściowa
Materiał kuli	chromowany mosiądz
Materiał obudowy	mosiądz
Materiał uszczelnienia	PTFE
Połączenie	GW
Przepływ	full
Zakres temperatur	-20°C - 180°C
Ciśnienie	25 bar
Rozmiar	3/4"

## WYMIARY

Ct-1 55 mm

F-1 12.5 mm

F-2 12.5 mm

Lb 60 mm

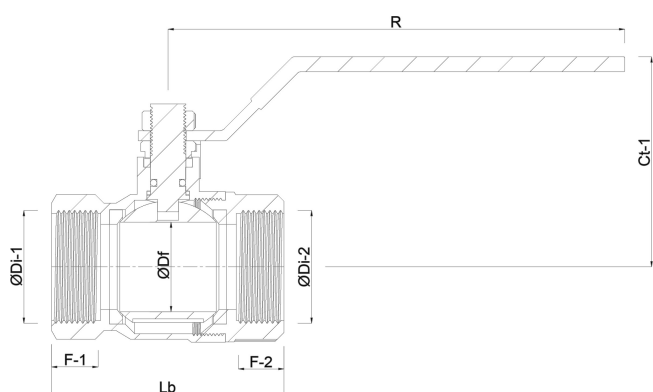
R 101.5 mm

Wysokość uchwytu 57

ØDf 20 mm

ØDi-1 3/4 "

ØDi-2 3/4 "



## INFORMACJE O PRODUKCIE

Z zaworem spustowym.

Wygenerowano w dniu: 21.02.2026

Bevo Poland Sp. z o.o.  
ul. Logistyczna 5  
Dąbrówka  
62-070 Dopiewo  
Polska  
+48 61 641 41 02  
[info@bevo.pl](mailto:info@bevo.pl)  
<http://www.bevo.com>