

# DAB Pompa zatapialna technopolimer 1 1/4" GW 1,5A 230VAC zielony typ NOVA 200 M-NA (0940020)



DAB	
NOVA 300	
4.40L	220/240 V 50 Hz
0.3 HP	355 W 1.6 A
1.5"	400 V 51 1P/3P/5P
IP68	6 Cl F 7m
Power: 4.4 HP	Maxim. 1.1 m
Code: 12 00 74	MADE IN ITALY
Z. 12.1.344	
DAB PUMPING S.p.A. Via Salaria, 1011 - 00198 Roma (RM) - Italy	



# SPECYFIKACJE TECHNICZNE

Kolor	zielony
Materiał	technopolimer
Obudowa pompy	technopolimer
Materiał wirnika 1	technopolimer
Połączenie	GW
Napięcie	230VAC
Maks. temperatura	35 °C
Minimalna średnia temperatura	0 °C
(stała)	
Nacisk	1 1/4 "
Typ	NOVA 200 M-NA
Moc wyjścia	0,3 KM
Wysokość słupa wody	6,6 m
Rozmiar	1 1/4"
Pływak	nie zawiera
Moc	0.22 kW
Prąd	1,5 A

Maks. przepływ

10 m<sup>3</sup>/h

## WYMIARY

Db

148 mm

H-1

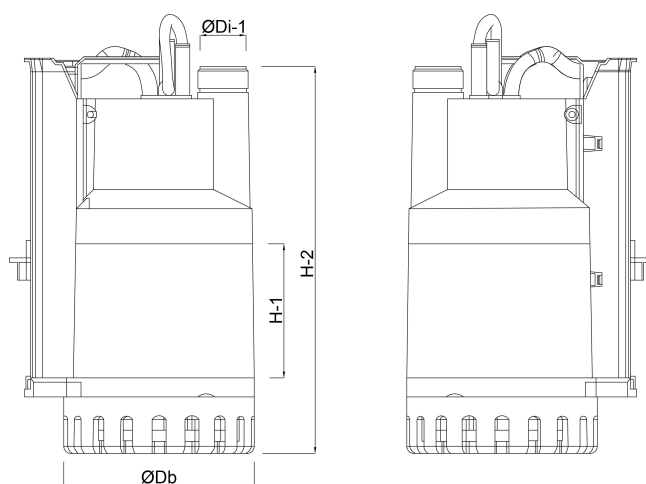
38 mm

H-2

253 mm

ØDi-1

1 1/4 "



## INFORMACJE O PRODUKCIE

Typy NOVA 300 oraz 600 to idealne pompy do wypompowywania wody z piwnic. Mogą być stosowane do wody zawierającej twarde, ziarniste części do 8 mm.

Wygenerowano w dniu: 07.05.2026

Bevo Poland Sp. z o.o.  
ul. Logistyczna 5  
Dąbrówka  
62-070 Dopiewo  
Polska  
+48 61 641 41 02  
[info@bevo.pl](mailto:info@bevo.pl)  
<http://www.bevo.com>