

Zawór kulowy PVC-U 90 mm KW 10bar DN80 szary typ AK (0161507)



SPECYFIKACJE TECHNICZNE

Kolor szary

Typ AK

Materiał PVC-U

Obsługa dźwignia

Kolor uchwyty czerwony

Materiał rączki PVC-U

Konstrukcja obudowy 3-częściowa

Materiał obudowy PVC-U

Materiał uszczelnienia PE/EPDM

Połączenie KW

Maks. temperatura 60 °C

Minimalna średnia temperatura 0 °C
(stała)

Rozmiar 90 mm

DN 80

Ciśnienie 10 bar

WYMIARY

Ct-1 184 mm

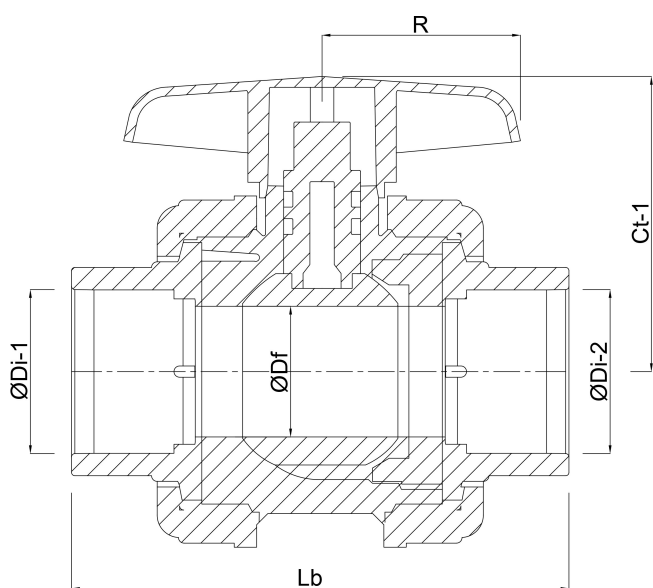
Lb 242 mm

R 123 mm

$\varnothing Df$ 80 mm

$\varnothing Di-1$ 90 mm

$\varnothing Di-2$ 90 mm



Wygenerowano w dniu: 20.02.2026

Bevo Poland Sp. z o.o.
ul. Logistyczna 5
Dąbrówka
62-070 Dopiewo

Polska
+48 61 641 41 02
info@bevo.pl
<http://www.bevo.com>