

VDL Łuk 90° PVC-U 50 mm KW 16bar szary (7002573)



V-L Van de Lande

SPECYFIKACJE TECHNICZNE

Kolor szary

Materiał PVC-U

Połączenie KW

Ciśnienie 16 bar

Rozmiar 50 mm

WYMIARY

Cb-1 106 mm

Cb-2 106 mm

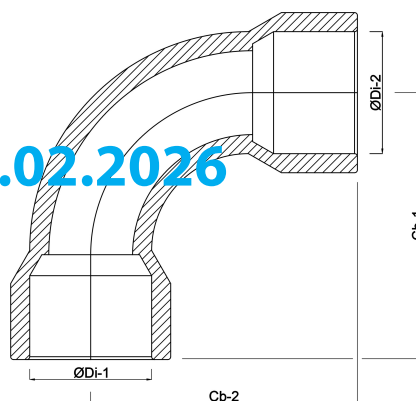
ØDi-1 50 mm

ØDi-2 50 mm

β 90 °

Wygenerowano w dniu: 22.02.2026

Bevo Poland Sp. z o.o.
ul. Logistyczna 5
Dąbrówka



62-070 Dopiewo
Polska
+48 61 641 41 02
info@bevo.pl
<http://www.bevo.com>