

**Profec Nr. 90 Kolano 90° stal  
nierdzewna 316 3/4" GW 16bar  
(0080009)**



# SPECYFIKACJE TECHNICZNE

Materiał stal nierdzewna 316

Połączenie GW

Mocowanie nr Nr. 90

Ciśnienie 16 bar

Maks. temperatura 100 °C

Rozmiar 3/4"

## WYMIARY

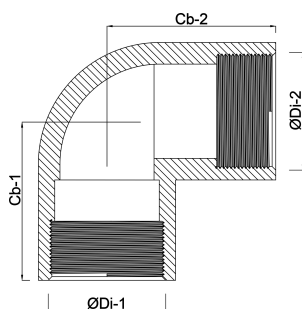
Cb-1 30 mm

Cb-2 30 mm

ØDi-1 3/4 "

ØDi-2 3/4 "

β 90 °



**Wygenerowano w dniu: 20.02.2026**

Bevo Poland Sp. z o.o.  
ul. Logistyczna 5  
Dąbrówka  
62-070 Dopiewo  
Polska  
+48 61 641 41 02  
[info@bevo.pl](mailto:info@bevo.pl)  
<http://www.bevo.com>