

# Profec Zawór kulowy mosiądz niklowana 3/4" GW 25bar typ 100 (0403003)



# SPECYFIKACJE TECHNICZNE

Typ 100

Materiał mosiądz

Zabezpieczenie powierzchni niklowana

Obsługa dźwignia

Kolor uchwyty czerwony

Materiał rączki stal

Materiał kuli chromowany mosiądz

Materiał obudowy mosiądz

Materiał uszczelnienia PTFE

Połączenie GW

Zakres temperatur 0°C - 100°C

Ciśnienie 25 bar

Rozmiar 3/4"

## WYMIARY

Lb 54 mm

ØDi-1 3/4 "

ØDi-2 3/4 "

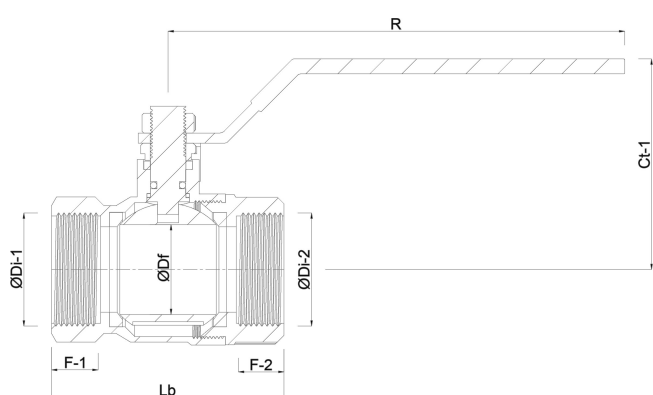
F-1 12 mm

F-2 12 mm

Ct-1 48.6 mm

R 98.5 mm

ØDf 19 mm



**Wygenerowano w dniu: 10.10.2025**

Bevo Poland Sp. z o.o.  
ul. Logistyczna 5  
Dąbrówka  
62-070 Dopiewo  
Polska  
+48 61 641 41 02  
[info@bevo.pl](mailto:info@bevo.pl)  
<http://www.bevo.com>