

**Profec Nr. 92 Kolano 90°  
mosiądz 3" GW x GZ 20bar  
(0708810)**



# SPECYFIKACJE TECHNICZNE

Materiał mosiądz

Połączenie GW x GZ

Mocowanie nr Nr. 92

Rozmiar 3"

Zakres temperatur  $-10^{\circ}\text{C} - 80^{\circ}\text{C}$

Ciśnienie 20 bar

## WYMIARY

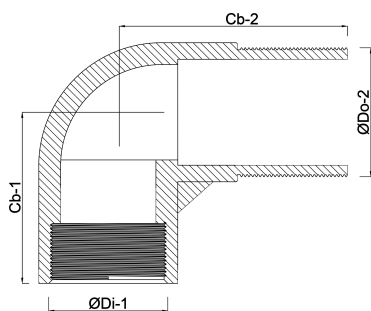
Cb-1 74 mm

Cb-2 84 mm

$\text{ØDi-1}$  3 "

$\text{ØDo-2}$  3 "

$\beta$   $90^{\circ}$



**Wygenerowano w dniu: 21.02.2026**

Bevo Poland Sp. z o.o.  
ul. Logistyczna 5  
Dąbrówka  
62-070 Dopiewo  
Polska  
+48 61 641 41 02  
[info@bevo.pl](mailto:info@bevo.pl)  
<http://www.bevo.com>