

Profec Zawór kulowy PVC-U 63 mm KW 16bar DN50 szary typ 2000 (0111381)



SPECYFIKACJE TECHNICZNE

Kolor szary

Typ 2000

Materiał PVC-U

Obsługa dźwignia

Kolor uchwyty czerwony

Materiał rączki PVC-U

Konstrukcja obudowy 3-częściowa

Materiał obudowy PVC-U

Materiał uszczelnienia PE/EPDM

Połączenie KW

Zakres temperatur 10°C - 60°C

Rozmiar 63 mm

DN 50

Ciśnienie 16 bar

WYMIARY

Ct-1 109 mm

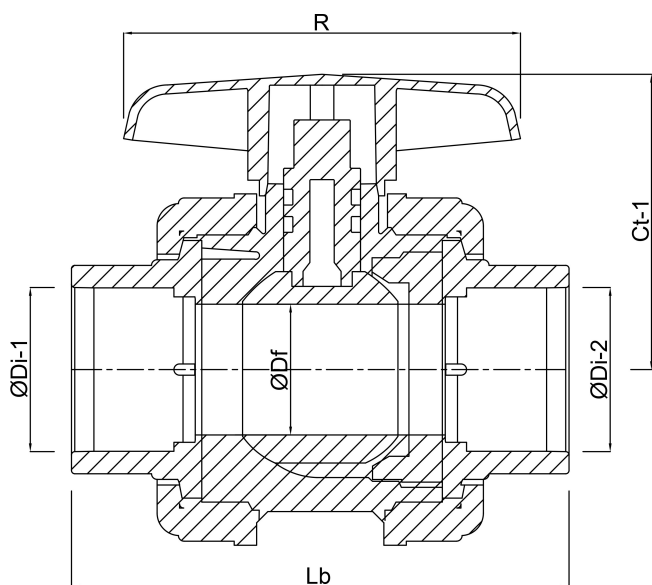
Lb 198 mm

R 152 mm

ØDf 50 mm

ØDi-1 63 mm

ØDi-2 63 mm



Wygenerowano w dniu: 20.02.2026

Bevo Poland Sp. z o.o.
ul. Logistyczna 5
Dąbrówka
62-070 Dopiewo
Polska
+48 61 641 41 02
info@bevo.pl
<http://www.bevo.com>