

VIR Zawór kulowy PP 1/2" GW 16bar DN15 czarny typ 220 (0401582)



SPECYFIKACJE TECHNICZNE

Kolor czarny

Typ 220

Materiał PP

Obsługa dźwignia

Kolor uchwyty czerwony

Materiał rączki nylon wzmocniony włóknem szklanym

Konstrukcja obudowy 1-częściowa

Materiał kuli chromowany mosiądz

Materiał obudowy PP

Materiał uszczelnienia PTFE

Połączenie GW

Zakres temperatur 0°C - 75°C

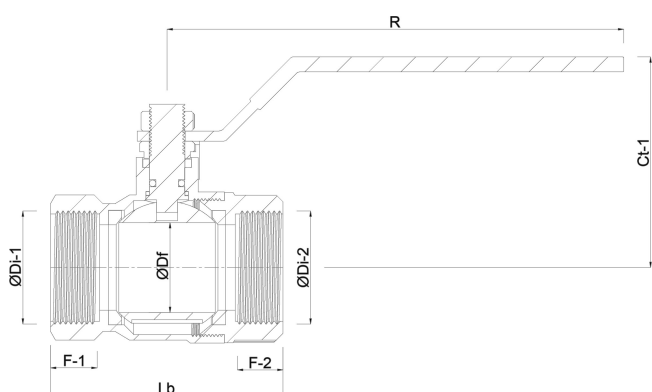
Ciśnienie 16 bar

Rozmiar 1/2"

DN 15

WYMIARY

Ct-1	55 mm
F-1	15.5 mm
F-2	15.5 mm
Lb	61 mm
R	102 mm
ØDf	15 mm
ØDi-1	1/2 "
ØDi-2	1/2 "



Wygenerowano w dniu: 21.02.2026

Bevo Poland Sp. z o.o.
 ul. Logistyczna 5
 Dąbrówka
 62-070 Dopiewo
 Polska
 +48 61 641 41 02
info@bevo.pl
<http://www.bevo.com>